

# UNIVERSITATEA TEHNICĂ "GHEORGHE ASACHI" IAȘI

Facultatea / Departamentul: Electronica, Telecomunicații și Tehnologia Informației  
Domeniul: Electronica, Specializarea Microelectronică, optoelectronică și nanotehnologii  
Disciplina: Optoelectronică  
Anul de studii \_\_\_4\_\_\_, Sesiunea \_\_\_\_\_parțial\_\_\_ / \_\_\_2026\_

## BILET DE EXAMEN NR. 1

timp de lucru : 60 minute / orice material autorizat

Examinator, conf. Radu Damian

Student: \_\_\_\_\_ Grupa \_\_\_\_\_

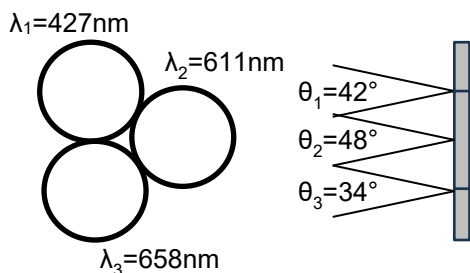
1. (2p) Se consideră suprafața de separație plană între materialul **A** caracterizat de  $\epsilon_{r1} = 2.16$  și materialul **B** caracterizat de  $\epsilon_{r2} = 2.38$ . Pentru o rază de lumină care atinge această suprafață de separație:

- Când apare reflexia totală și în ce condiții (unghi de incidență)? (1p)
- Realizați o schiță care să ilustreze concluzia de la punctul a) (cu identificarea materialelor A/B și a unghiurilor împreună cu reprezentarea razei implicate) (1p)

2. (2p) Un dispozitiv introduce în circuit o amplificare a puterii de 61 ori. La ieșire se măsoară o putere de 3.2 dBm.

- Transformați puterea la ieșire în coordonate liniare. (1p)
- Calculați puterea la intrare în coordonate logaritmice (dBm)? (1p)

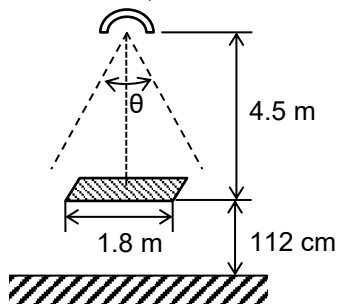
3. (3p) O instalație luminoasă de semnalizare conține 3 lămpi luminoase de culori diferite realizate cu același număr de LED-uri colorate (toate LED-urile emit aceeași putere optică, uniform în interiorul conului de emisie). Detaliile de realizare se regăsesc în figura următoare (lungimi de undă și directivitatea radiației):



- Pentru un observator foarte apropiat (~contact), care din lămpi este mai luminoasă pe timp de zi? (1p)
- Dar pentru un observator plasat pe direcție normală la o distanță de 12.7m? (1p)
- Se modifică răspunsul la punctele a și b pe timp de noapte? (1p)

La toate punctele e necesară justificare.

4. (3p) O lampă utilizează un reflector pentru a concentra uniform lumina becului într-un con cu unghi la vârf  $\theta = 48.9^\circ$ . Lampa este utilizată pentru a asigura iluminarea unei mese de lucru pătrate conform schiței următoare:



Standardul EN 12464-1:2021 cere ca în industria electrică și electronică, pentru activitatea "19.5.1 - Lucrări de asamblare brute, de ex. transformatoare mari" iluminarea minimă a suprafeței de lucru să fie 300 lx.

Calculați fluxul minim (lm) pe care trebuie să-l emită becul conectat în lampă pentru îndeplinirea standardului. (3p)

5. (2p) În conformitate cu curba CIE xy 1931 coordonatele:  $x = 0.442$ ,  $y = 0.358$ :

- Reprezintă o culoare reală? (1p)
- Justificare (desen/schiță) (1p)

# UNIVERSITATEA TEHNICĂ "GHEORGHE ASACHI" IAȘI

Facultatea / Departamentul: Electronica, Telecomunicații și Tehnologia Informației  
Domeniul: Electronica, Specializarea Microelectronică, optoelectronică și nanotehnologii  
Disciplina: Optoelectronică  
Anul de studii \_\_\_4\_\_\_, Sesiunea \_\_\_\_\_parțial\_\_\_ / \_\_\_2026\_

## BILET DE EXAMEN NR. 2

timp de lucru : 60 minute / orice material autorizat

Examinator, conf. Radu Damian

Student: \_\_\_\_\_ Grupa \_\_\_\_\_

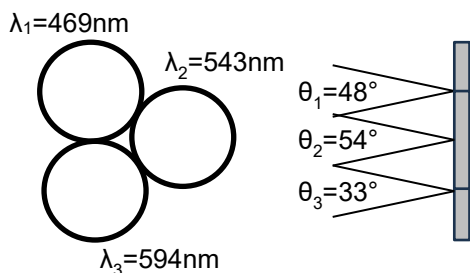
1. (2p) Se consideră suprafața de separație plană între materialul **A** caracterizat de  $n_1 = 1.418$  și materialul **B** caracterizat de  $\epsilon_{r2} = 2.1$ . Pentru o rază de lumină care atinge această suprafață de separație:

- Când apare reflexia totală și în ce condiții (unghi de incidență)? (1p)
- Realizați o schiță care să ilustreze concluzia de la punctul a) (cu identificarea materialelor A/B și a unghiurilor împreună cu reprezentarea razei implicate) (1p)

2. (2p) Un dispozitiv introduce în circuit o amplificare a puterii de 29 ori. La intrare se măsoară o putere de 8.2 dBm.

- Transformați puterea la intrare în coordonate liniare. (1p)
- Calculați puterea la ieșire în coordonate logaritmice (dBm)? (1p)

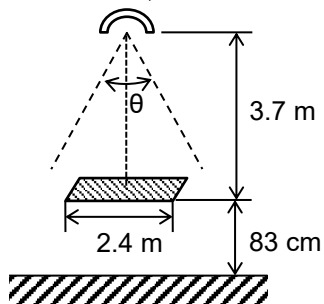
3. (3p) O instalație luminoasă de semnalizare conține 3 lămpi luminoase de culori diferite realizate cu același număr de LED-uri colorate (toate LED-urile emit aceeași putere optică, uniform în interiorul conului de emisie). Detaliile de realizare se regăsesc în figura următoare (lungimi de undă și directivitatea radiației):



- Pentru un observator foarte apropiat (~contact), care din lămpi este mai luminoasă pe timp de zi? (1p)
- Dar pentru un observator plasat pe direcție normală la o distanță de 12.2m? (1p)
- Se modifică răspunsul la punctele a și b pe timp de noapte? (1p)

La toate punctele e necesară justificare.

4. (3p) O lampă utilizează un reflector pentru a concentra uniform lumina becului într-un con cu unghi la vârf  $\theta = 80.1^\circ$ . Lampa este utilizată pentru a asigura iluminarea unei mese de lucru pătrate conform schiței următoare:



Standardul EN 12464-1:2021 cere ca în industria electrică și electronică, pentru activitatea "19.5.1 - Lucrări de asamblare brute, de ex. transformatoare mari" iluminarea minimă a suprafeței de lucru să fie 300 lx.

Calculați fluxul minim (lm) pe care trebuie să-l emită becul conectat în lampă pentru îndeplinirea standardului. (3p)

5. (2p) În conformitate cu curba CIE xy 1931 coordonatele:  $x = 0.324$ ,  $y = 0.253$ :

- Reprezintă o culoare reală? (1p)
- Justificare (desen/schiță) (1p)

# UNIVERSITATEA TEHNICĂ "GHEORGHE ASACHI" IAȘI

Facultatea / Departamentul: Electronica, Telecomunicații și Tehnologia Informației  
Domeniul: Electronica, Specializarea Microelectronică, optoelectronică și nanotehnologii  
Disciplina: Optoelectronică  
Anul de studii \_\_\_4\_\_\_, Sesiunea \_\_\_\_\_parțial\_\_\_ / \_\_\_2026\_

## BILET DE EXAMEN NR. 3

timp de lucru : 60 minute / orice material autorizat

Examinator, conf. Radu Damian

Student: \_\_\_\_\_ Grupa \_\_\_\_\_

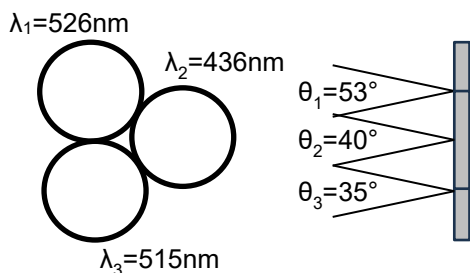
1. (2p) Se consideră suprafața de separație plană între materialul **A** caracterizat de  $\epsilon_1 = 17.453 \cdot 10^{-12}$  F/m și materialul **B** caracterizat de  $\epsilon_2 = 18.732 \cdot 10^{-12}$  F/m. Pentru o rază de lumină care atinge această suprafață de separație:

- Când apare reflexia totală și în ce condiții (unghi de incidență)? (1p)
- Realizați o schiță care să ilustreze concluzia de la punctul a) (cu identificarea materialelor A/B și a unghiurilor împreună cu reprezentarea razei implicate) (1p)

2. (2p) Un dispozitiv introduce în circuit o amplificare a puterii de 29 ori. La ieșire se măsoară o putere de 8.4 dBm.

- Transformați puterea la ieșire în coordonate liniare. (1p)
- Calculați puterea la intrare în coordonate logaritmice (dBm)? (1p)

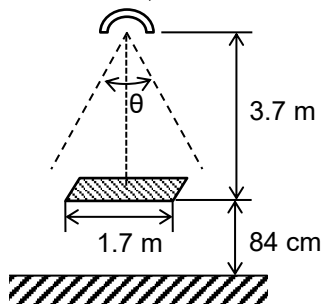
3. (3p) O instalație luminoasă de semnalizare conține 3 lămpi luminoase de culori diferite realizate cu același număr de LED-uri colorate (toate LED-urile emit aceeași putere optică, uniform în interiorul conului de emisie). Detaliile de realizare se regăsesc în figura următoare (lungimi de undă și directivitatea radiației):



- Pentru un observator foarte apropiat (~contact), care din lămpi este mai luminoasă pe timp de zi? (1p)
- Dar pentru un observator plasat pe direcție normală la o distanță de 15.3m? (1p)
- Se modifică răspunsul la punctele a și b pe timp de noapte? (1p)

La toate punctele e necesară justificare.

4. (3p) O lampă utilizează un reflector pentru a concentra uniform lumina becului într-un con cu unghi la vârf  $\theta = 57.1^\circ$ . Lampa este utilizată pentru a asigura iluminarea unei mese de lucru pătrate conform schiței următoare:



Standardul EN 12464-1:2021 cere ca în industria electrică și electronică, pentru activitatea "19.5.2 - Lucrări de asamblare medii, de ex. tablouri de distribuție" iluminarea minimă a suprafeței de lucru să fie 500 lx.

Calculați fluxul minim (lm) pe care trebuie să-l emită becul conectat în lampă pentru îndeplinirea standardului. (3p)

5. (2p) În conformitate cu curba CIE xy 1931 coordonatele:  $x = 0.096$ ,  $y = 0.298$ :

- Reprezintă o culoare reală? (1p)
- Justificare (desen/schiță) (1p)

# UNIVERSITATEA TEHNICĂ "GHEORGHE ASACHI" IAȘI

Facultatea / Departamentul: Electronica, Telecomunicații și Tehnologia Informației  
Domeniul: Electronica, Specializarea Microelectronică, optoelectronică și nanotehnologii  
Disciplina : Optoelectronică  
Anul de studii \_\_\_4\_\_\_, Sesiunea \_\_\_\_\_parțial\_\_\_ / \_\_\_2026\_

## BILET DE EXAMEN NR.4

timp de lucru : 60 minute / orice material autorizat

Examinator, conf. Radu Damian

Student: \_\_\_\_\_ Grupa \_\_\_\_\_

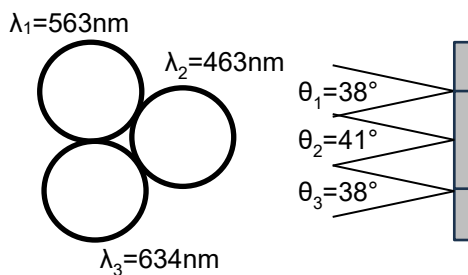
1. (2p) Se consideră suprafața de separație plană între materialul **A** caracterizat de  $\epsilon_1 = 19.055 \cdot 10^{12}$  F/m și materialul **B** caracterizat de  $n_2 = 1.504$ . Pentru o rază de lumină care atinge această suprafață de separație:

- Când apare reflexia totală și în ce condiții (unghi de incidență)? (1p)
- Realizați o schiță care să ilustreze concluzia de la punctul a) (cu identificarea materialelor A/B și a unghiurilor împreună cu reprezentarea razei implicate) (1p)

2. (2p) Un dispozitiv introduce în circuit o atenuare a puterii de 34 ori. La intrare se măsoară o putere de 8.6 dBm.

- Transformați puterea la intrare în coordonate liniare. (1p)
- Calculați puterea la ieșire în coordonate logaritmice (dBm)? (1p)

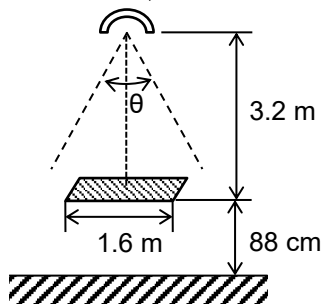
3. (3p) O instalație luminoasă de semnalizare conține 3 lămpi luminoase de culori diferite realizate cu același număr de LED-uri colorate (toate LED-urile emit aceeași putere optică, uniform în interiorul conului de emisie). Detaliile de realizare se regăsesc în figura următoare (lungimi de undă și directivitatea radiației):



- Pentru un observator foarte apropiat (~contact), care din lămpi este mai luminoasă pe timp de zi? (1p)
- Dar pentru un observator plasat pe direcție normală la o distanță de 12.5m? (1p)
- Se modifică răspunsul la punctele a și b pe timp de noapte? (1p)

La toate punctele e necesară justificare.

4. (3p) O lampă utilizează un reflector pentru a concentra uniform lumina becului într-un con cu unghi la vârf  $\theta = 65.1^\circ$ . Lampa este utilizată pentru a asigura iluminarea unei mese de lucru pătrate conform schiței următoare:



Standardul EN 12464-1:2021 cere ca în industria electrică și electronică, pentru activitatea "19.5.1 - Lucrări de asamblare brute, de ex. transformatoare mari" iluminarea minimă a suprafeței de lucru să fie 300 lx.

Calculați fluxul minim (lm) pe care trebuie să-l emită becul conectat în lampă pentru îndeplinirea standardului. (3p)

5. (2p) În conformitate cu curba CIE xy 1931 coordonatele:  $x = 0.297$ ,  $y = 0.754$ :

- Reprezintă o culoare reală? (1p)
- Justificare (desen/schiță) (1p)

# UNIVERSITATEA TEHNICĂ "GHEORGHE ASACHI" IAȘI

Facultatea / Departamentul: Electronica, Telecomunicații și Tehnologia Informației  
Domeniul: Electronica, Specializarea Microelectronică, optoelectronică și nanotehnologii  
Disciplina : Optoelectronică  
Anul de studii \_\_\_4\_\_\_, Sesiunea \_\_\_\_\_parțial\_\_\_ / \_\_\_2026\_\_

## BILET DE EXAMEN NR.5

timp de lucru : 60 minute / orice material autorizat

Examinator, conf. Radu Damian

Student: \_\_\_\_\_ Grupa \_\_\_\_\_

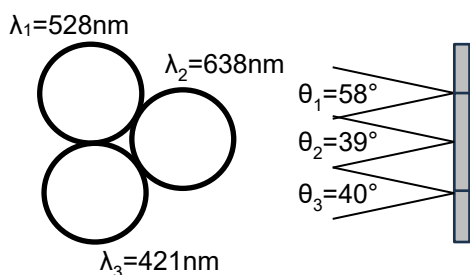
1. (2p) Se consideră suprafața de separație plană între materialul **A** caracterizat de  $\epsilon_{r1} = 2.52$  și materialul **B** caracterizat de  $n_2 = 1.527$ . Pentru o rază de lumină care atinge această suprafață de separație:

- Când apare reflexia totală și în ce condiții (unghi de incidență)? (1p)
- Realizați o schiță care să ilustreze concluzia de la punctul a) (cu identificarea materialelor A/B și a unghiurilor împreună cu reprezentarea razei implicate) (1p)

2. (2p) Un dispozitiv introduce în circuit o atenuare a puterii de 65 ori. La ieșire se măsoară o putere de 9.8 dBm.

- Transformați puterea la ieșire în coordonate liniare. (1p)
- Calculați puterea la intrare în coordonate logaritmice (dBm)? (1p)

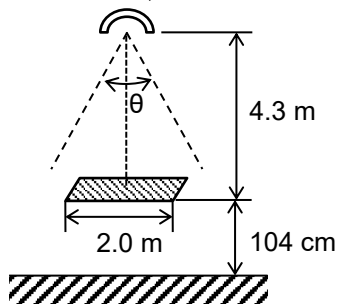
3. (3p) O instalație luminoasă de semnalizare conține 3 lămpi luminoase de culori diferite realizate cu același număr de LED-uri colorate (toate LED-urile emit aceeași putere optică, uniform în interiorul conului de emisie). Detaliile de realizare se regăsesc în figura următoare (lungimi de undă și directivitatea radiației):



- Pentru un observator foarte apropiat (~contact), care din lămpi este mai luminoasă pe timp de zi? (1p)
- Dar pentru un observator plasat pe direcție normală la o distanță de 11.1m? (1p)
- Se modifică răspunsul la punctele a și b pe timp de noapte? (1p)

La toate punctele e necesară justificare.

4. (3p) O lampă utilizează un reflector pentru a concentra uniform lumina becului într-un con cu unghi la vârf  $\theta = 71.2^\circ$ . Lampa este utilizată pentru a asigura iluminarea unei mese de lucru pătrate conform schiței următoare:



Standardul EN 12464-1:2021 cere ca în industria electrică și electronică, pentru activitatea "19.5.3 - Lucrări de asamblare fine, de ex. telefoane, radiouri, echipamente IT" iluminarea minimă a suprafeței de lucru să fie 750 lx.

Calculați fluxul minim (lm) pe care trebuie să-l emită becul conectat în lampă pentru îndeplinirea standardului. (3p)

5. (2p) În conformitate cu curba CIE xy 1931 coordonatele:  $x = 0.537$ ,  $y = 0.599$ :

- Reprezintă o culoare reală? (1p)
- Justificare (desen/schiță) (1p)

# UNIVERSITATEA TEHNICĂ "GHEORGHE ASACHI" IAȘI

Facultatea / Departamentul: Electronica, Telecomunicații și Tehnologia Informației  
Domeniul: Electronica, Specializarea Microelectronică, optoelectronică și nanotehnologii  
Disciplina : Optoelectronică  
Anul de studii \_\_\_4\_\_\_, Sesiunea \_\_\_\_\_parțial\_\_\_ / \_\_\_2026\_

## BILET DE EXAMEN NR. 6

timp de lucru : 60 minute / orice material autorizat

Examinator, conf. Radu Damian

Student: \_\_\_\_\_ Grupa \_\_\_\_\_

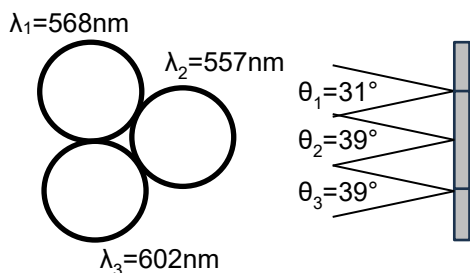
1. (2p) Se consideră suprafața de separație plană între materialul **A** caracterizat de  $\epsilon_1 = 20.835 \cdot 10^{12}$  F/m și materialul **B** caracterizat de  $n_2 = 1.594$ . Pentru o rază de lumină care atinge această suprafață de separație:

- Când apare reflexia totală și în ce condiții (unghi de incidență)? (1p)
- Realizați o schiță care să ilustreze concluzia de la punctul a) (cu identificarea materialelor A/B și a unghiurilor împreună cu reprezentarea razei implicate) (1p)

2. (2p) Un dispozitiv introduce în circuit o amplificare a puterii de 50 ori. La intrare se măsoară o putere de 5.3 dBm.

- Transformați puterea la intrare în coordonate liniare. (1p)
- Calculați puterea la ieșire în coordonate logaritmice (dBm)? (1p)

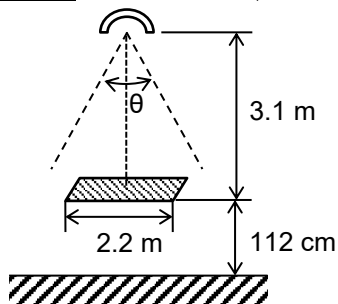
3. (3p) O instalație luminoasă de semnalizare conține 3 lămpi luminoase de culori diferite realizate cu același număr de LED-uri colorate (toate LED-urile emit aceeași putere optică, uniform în interiorul conului de emisie). Detaliile de realizare se regăsesc în figura următoare (lungimi de undă și directivitatea radiației):



- Pentru un observator foarte apropiat (~contact), care din lămpi este mai luminoasă pe timp de zi? (1p)
- Dar pentru un observator plasat pe direcție normală la o distanță de 19.8m? (1p)
- Se modifică răspunsul la punctele a și b pe timp de noapte? (1p)

La toate punctele e necesară justificare.

4. (3p) O lampă utilizează un reflector pentru a concentra uniform lumina becului într-un con cu unghi la vârf  $\theta = 105.6^\circ$ . Lampa este utilizată pentru a asigura iluminarea unei mese de lucru pătrate conform schiței următoare:



Standardul EN 12464-1:2021 cere ca în industria electrică și electronică, pentru activitatea "19.5.1 - Lucrări de asamblare brute, de ex. transformatoare mari" iluminarea minimă a suprafeței de lucru să fie 300 lx.

Calculați fluxul minim (lm) pe care trebuie să-l emită becul conectat în lampă pentru îndeplinirea standardului. (3p)

5. (2p) În conformitate cu curba CIE xy 1931 coordonatele:  $x = 0.330$ ,  $y = 0.440$ :

- Reprezintă o culoare reală? (1p)
- Justificare (desen/schiță) (1p)

# UNIVERSITATEA TEHNICĂ "GHEORGHE ASACHI" IAȘI

Facultatea / Departamentul: Electronica, Telecomunicații și Tehnologia Informației  
Domeniul: Electronica, Specializarea Microelectronică, optoelectronică și nanotehnologii  
Disciplina: Optoelectronică  
Anul de studii \_\_\_4\_\_\_, Sesiunea \_\_\_\_\_parțial\_\_\_ / \_\_\_2026\_

## BILET DE EXAMEN NR.7

timp de lucru : 60 minute / orice material autorizat

Examinator, conf. Radu Damian

Student: \_\_\_\_\_ Grupa \_\_\_\_\_

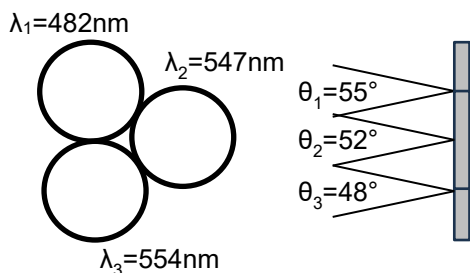
1. (2p) Se consideră suprafața de separație plană între materialul **A** caracterizat de  $n_1 = 1.537$  și materialul **B** caracterizat de  $\epsilon_{r2} = 2.27$ . Pentru o rază de lumină care atinge această suprafață de separație:

- Când apare reflexia totală și în ce condiții (unghi de incidență)? (1p)
- Realizați o schiță care să ilustreze concluzia de la punctul a) (cu identificarea materialelor A/B și a unghiurilor împreună cu reprezentarea razei implicate) (1p)

2. (2p) Un dispozitiv introduce în circuit o amplificare a puterii de 82 ori. La intrare se măsoară o putere de 1.9 dBm.

- Transformați puterea la intrare în coordonate liniare. (1p)
- Calculați puterea la ieșire în coordonate logaritmice (dBm)? (1p)

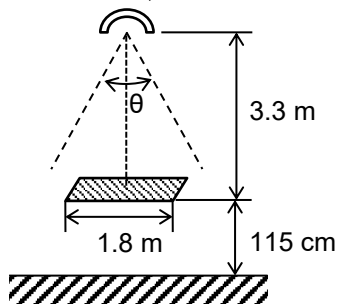
3. (3p) O instalație luminoasă de semnalizare conține 3 lămpi luminoase de culori diferite realizate cu același număr de LED-uri colorate (toate LED-urile emit aceeași putere optică, uniform în interiorul conului de emisie). Detaliile de realizare se regăsesc în figura următoare (lungimi de undă și directivitatea radiației):



- Pentru un observator foarte apropiat (~contact), care din lămpi este mai luminoasă pe timp de zi? (1p)
- Dar pentru un observator plasat pe direcție normală la o distanță de 16.7m? (1p)
- Se modifică răspunsul la punctele a și b pe timp de noapte? (1p)

La toate punctele e necesară justificare.

4. (3p) O lampă utilizează un reflector pentru a concentra uniform lumina becului într-un con cu unghi la vârf  $\theta = 82.8^\circ$ . Lampa este utilizată pentru a asigura iluminarea unei mese de lucru pătrate conform schiței următoare:



Standardul EN 12464-1:2021 cere ca în industria electrică și electronică, pentru activitatea "19.5.2 - Lucrări de asamblare medii, de ex. tablouri de distribuție" iluminarea minimă a suprafeței de lucru să fie 500 lx.

Calculați fluxul minim (lm) pe care trebuie să-l emită becul conectat în lampă pentru îndeplinirea standardului. (3p)

5. (2p) În conformitate cu curba CIE xy 1931 coordonatele:  $x = 0.285$ ,  $y = 0.862$ :

- Reprezintă o culoare reală? (1p)
- Justificare (desen/schiță) (1p)

# UNIVERSITATEA TEHNICĂ "GHEORGHE ASACHI" IAȘI

Facultatea / Departamentul: Electronica, Telecomunicații și Tehnologia Informației  
Domeniul: Electronica, Specializarea Microelectronică, optoelectronică și nanotehnologii  
Disciplina: Optoelectronică  
Anul de studii \_\_\_4\_\_\_, Sesiunea \_\_\_\_\_parțial\_\_\_ / \_\_\_2026\_

## BILET DE EXAMEN NR. 8

timp de lucru : 60 minute / orice material autorizat

Examinator, conf. Radu Damian

Student: \_\_\_\_\_ Grupa \_\_\_\_\_

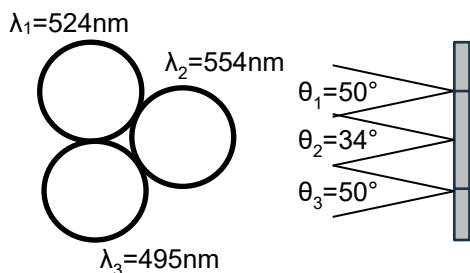
1. (2p) Se consideră suprafața de separație plană între materialul **A** caracterizat de  $n_1 = 1.411$  și materialul **B** caracterizat de  $\epsilon_2 = 16.713 \cdot 10^{-12}$  F/m. Pentru o rază de lumină care atinge această suprafață de separație:

- Când apare reflexia totală și în ce condiții (unghi de incidență)? (1p)
- Realizați o schiță care să ilustreze concluzia de la punctul a) (cu identificarea materialelor A/B și a unghiurilor împreună cu reprezentarea razei implicate) (1p)

2. (2p) Un dispozitiv introduce în circuit o atenuare a puterii de 22 ori. La ieșire se măsoară o putere de 4.0 dBm.

- Transformați puterea la ieșire în coordonate liniare. (1p)
- Calculați puterea la intrare în coordonate logaritmice (dBm)? (1p)

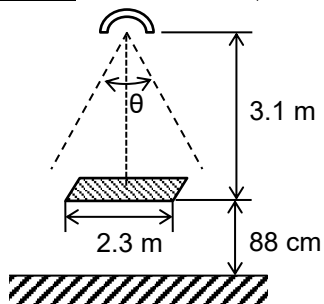
3. (3p) O instalație luminoasă de semnalizare conține 3 lămpi luminoase de culori diferite realizate cu același număr de LED-uri colorate (toate LED-urile emit aceeași putere optică, uniform în interiorul conului de emisie). Detaliile de realizare se regăsesc în figura următoare (lungimi de undă și directivitatea radiației):



- Pentru un observator foarte apropiat (~contact), care din lămpi este mai luminoasă pe timp de zi? (1p)
- Dar pentru un observator plasat pe direcție normală la o distanță de 14.3m? (1p)
- Se modifică răspunsul la punctele a și b pe timp de noapte? (1p)

La toate punctele e necesară justificare.

4. (3p) O lampă utilizează un reflector pentru a concentra uniform lumina becului într-un con cu unghi la vârf  $\theta = 103.1^\circ$ . Lampa este utilizată pentru a asigura iluminarea unei mese de lucru pătrate conform schiței următoare:



Standardul EN 12464-1:2021 cere ca în industria electrică și electronică, pentru activitatea "19.5.2 - Lucrări de asamblare medii, de ex. tablouri de distribuție" iluminarea minimă a suprafeței de lucru să fie 500 lx.

Calculați fluxul minim (lm) pe care trebuie să-l emită becul conectat în lampă pentru îndeplinirea standardului. (3p)

5. (2p) În conformitate cu curba CIE xy 1931 coordonatele:  $x = 0.485$ ,  $y = 0.647$ :

- Reprezintă o culoare reală? (1p)
- Justificare (desen/schiță) (1p)

# UNIVERSITATEA TEHNICĂ "GHEORGHE ASACHI" IAȘI

Facultatea / Departamentul: Electronica, Telecomunicații și Tehnologia Informației  
Domeniul: Electronica, Specializarea Microelectronică, optoelectronică și nanotehnologii  
Disciplina: Optoelectronică  
Anul de studii \_\_\_4\_\_\_, Sesiunea \_\_\_\_\_parțial\_\_\_ / \_\_\_2026\_

## BILET DE EXAMEN NR. 9

timp de lucru : 60 minute / orice material autorizat

Examinator, conf. Radu Damian

Student: \_\_\_\_\_ Grupa \_\_\_\_\_

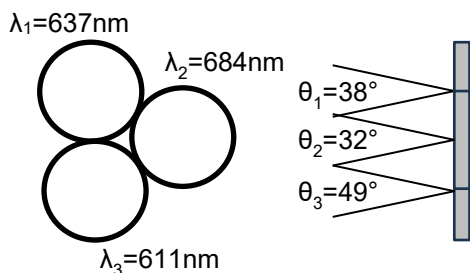
1. (2p) Se consideră suprafața de separație plană între materialul **A** caracterizat de  $\epsilon_{r1} = 2.22$  și materialul **B** caracterizat de  $\epsilon_{r2} = 2.07$ . Pentru o rază de lumină care atinge această suprafață de separație:

- Când apare reflexia totală și în ce condiții (unghi de incidență)? (1p)
- Realizați o schiță care să ilustreze concluzia de la punctul a) (cu identificarea materialelor A/B și a unghiurilor împreună cu reprezentarea razei implicate) (1p)

2. (2p) Un dispozitiv introduce în circuit o amplificare a puterii de 63 ori. La ieșire se măsoară o putere de 6.1 dBm.

- Transformați puterea la ieșire în coordonate liniare. (1p)
- Calculați puterea la intrare în coordonate logaritmice (dBm)? (1p)

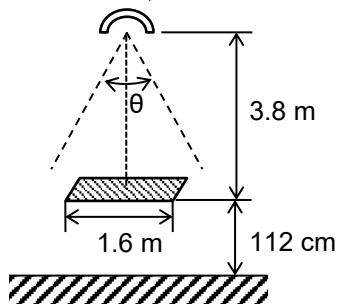
3. (3p) O instalație luminoasă de semnalizare conține 3 lămpi luminoase de culori diferite realizate cu același număr de LED-uri colorate (toate LED-urile emit aceeași putere optică, uniform în interiorul conului de emisie). Detaliile de realizare se regăsesc în figura următoare (lungimi de undă și directivitatea radiației):



- Pentru un observator foarte apropiat (~contact), care din lămpi este mai luminoasă pe timp de zi? (1p)
- Dar pentru un observator plasat pe direcție normală la o distanță de 15.3m? (1p)
- Se modifică răspunsul la punctele a și b pe timp de noapte? (1p)

La toate punctele e necesară justificare.

4. (3p) O lampă utilizează un reflector pentru a concentra uniform lumina becului într-un con cu unghi la vârf  $\theta = 50.8^\circ$ . Lampa este utilizată pentru a asigura iluminarea unei mese de lucru pătrate conform schiței următoare:



Standardul EN 12464-1:2021 cere ca în industria electrică și electronică, pentru activitatea "19.5.2 - Lucrări de asamblare medii, de ex. tablouri de distribuție" iluminarea minimă a suprafeței de lucru să fie 500 lx.

Calculați fluxul minim (lm) pe care trebuie să-l emită becul conectat în lampă pentru îndeplinirea standardului. (3p)

5. (2p) În conformitate cu curba CIE xy 1931 coordonatele:  $x = 0.050$ ,  $y = 0.759$ :

- Reprezintă o culoare reală? (1p)
- Justificare (desen/schiță) (1p)

# UNIVERSITATEA TEHNICĂ "GHEORGHE ASACHI" IAȘI

Facultatea / Departamentul: Electronica, Telecomunicații și Tehnologia Informației  
Domeniul: Electronica, Specializarea Microelectronică, optoelectronică și nanotehnologii  
Disciplina: Optoelectronică  
Anul de studii \_\_\_4\_\_\_, Sesiunea \_\_\_\_\_parțial\_\_\_ / \_\_\_2026\_

## BILET DE EXAMEN NR. 10

timp de lucru : 60 minute / orice material autorizat

Examinator, conf. Radu Damian

Student: \_\_\_\_\_ Grupa \_\_\_\_\_

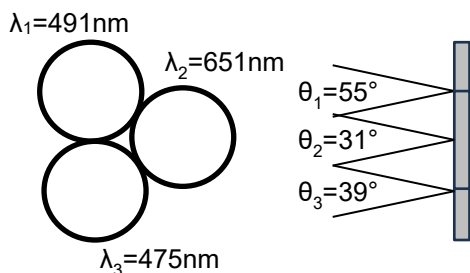
1. (2p) Se consideră suprafața de separație plană între materialul **A** caracterizat de  $\epsilon_{r1} = 2.22$  și materialul **B** caracterizat de  $n_2 = 1.531$ . Pentru o rază de lumină care atinge această suprafață de separație:

- Când apare reflexia totală și în ce condiții (unghi de incidență)? (1p)
- Realizați o schiță care să ilustreze concluzia de la punctul a) (cu identificarea materialelor A/B și a unghiurilor împreună cu reprezentarea razei implicate) (1p)

2. (2p) Un dispozitiv introduce în circuit o atenuare a puterii de 74 ori. La intrare se măsoară o putere de 9.6 dBm.

- Transformați puterea la intrare în coordonate liniare. (1p)
- Calculați puterea la ieșire în coordonate logaritmice (dBm)? (1p)

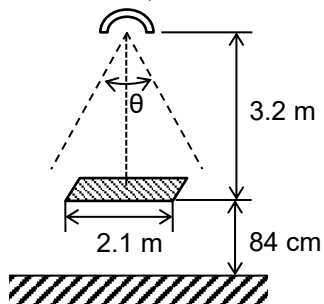
3. (3p) O instalație luminoasă de semnalizare conține 3 lămpi luminoase de culori diferite realizate cu același număr de LED-uri colorate (toate LED-urile emit aceeași putere optică, uniform în interiorul conului de emisie). Detaliile de realizare se regăsesc în figura următoare (lungimi de undă și directivitatea radiației):



- Pentru un observator foarte apropiat (~contact), care din lămpi este mai luminoasă pe timp de zi? (1p)
- Dar pentru un observator plasat pe direcție normală la o distanță de 17.7m? (1p)
- Se modifică răspunsul la punctele a și b pe timp de noapte? (1p)

La toate punctele e necesară justificare.

4. (3p) O lampă utilizează un reflector pentru a concentra uniform lumina becului într-un con cu unghi la vârf  $\theta = 89.2^\circ$ . Lampa este utilizată pentru a asigura iluminarea unei mese de lucru pătrate conform schiței următoare:



Standardul EN 12464-1:2021 cere ca în industria electrică și electronică, pentru activitatea "19.5.3 - Lucrări de asamblare fine, de ex. telefoane, radiouri, echipamente IT" iluminarea minimă a suprafeței de lucru să fie 750 lx.

Calculați fluxul minim (lm) pe care trebuie să-l emită becul conectat în lampă pentru îndeplinirea standardului. (3p)

5. (2p) În conformitate cu curba CIE xy 1931 coordonatele:  $x = 0.063$ ,  $y = 0.589$ :

- Reprezintă o culoare reală? (1p)
- Justificare (desen/schiță) (1p)

# UNIVERSITATEA TEHNICĂ "GHEORGHE ASACHI" IAȘI

Facultatea / Departamentul: Electronica, Telecomunicații și Tehnologia Informației  
Domeniul: Electronica, Specializarea Microelectronică, optoelectronică și nanotehnologii  
Disciplina : Optoelectronică  
Anul de studii \_\_\_4\_\_\_, Sesiunea \_\_\_\_\_parțial\_\_\_ / \_\_\_2026\_

## BILET DE EXAMEN NR.11

timp de lucru : 60 minute / orice material autorizat

Examinator, conf. Radu Damian

Student: \_\_\_\_\_ Grupa \_\_\_\_\_

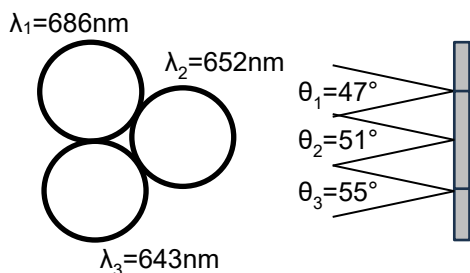
1. (2p) Se consideră suprafața de separație plană între materialul **A** caracterizat de  $\epsilon_1 = 18.232 \cdot 10^{-12}$  F/m și materialul **B** caracterizat de  $n_2 = 1.399$ . Pentru o rază de lumină care atinge această suprafață de separație:

- Când apare reflexia totală și în ce condiții (unghi de incidență)? (1p)
- Realizați o schiță care să ilustreze concluzia de la punctul a) (cu identificarea materialelor A/B și a unghiurilor împreună cu reprezentarea razei implicate) (1p)

2. (2p) Un dispozitiv introduce în circuit o amplificare a puterii de 52 ori. La intrare se măsoară o putere de 4.4 dBm.

- Transformați puterea la intrare în coordonate liniare. (1p)
- Calculați puterea la ieșire în coordonate logaritmice (dBm)? (1p)

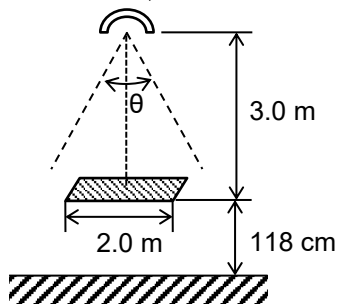
3. (3p) O instalație luminoasă de semnalizare conține 3 lămpi luminoase de culori diferite realizate cu același număr de LED-uri colorate (toate LED-urile emit aceeași putere optică, uniform în interiorul conului de emisie). Detaliile de realizare se regăsesc în figura următoare (lungimi de undă și directivitatea radiației):



- Pentru un observator foarte apropiat (~contact), care din lămpi este mai luminoasă pe timp de zi? (1p)
- Dar pentru un observator plasat pe direcție normală la o distanță de 19.1m? (1p)
- Se modifică răspunsul la punctele a și b pe timp de noapte? (1p)

La toate punctele e necesară justificare.

4. (3p) O lampă utilizează un reflector pentru a concentra uniform lumina becului într-un con cu unghi la vârf  $\theta = 86.2^\circ$ . Lampa este utilizată pentru a asigura iluminarea unei mese de lucru pătrate conform schiței următoare:



Standardul EN 12464-1:2021 cere ca în industria electrică și electronică, pentru activitatea "19.5.3 - Lucrări de asamblare fine, de ex. telefoane, radiouri, echipamente IT" iluminarea minimă a suprafeței de lucru să fie 750 lx.

Calculați fluxul minim (lm) pe care trebuie să-l emită becul conectat în lampă pentru îndeplinirea standardului. (3p)

5. (2p) În conformitate cu curba CIE xy 1931 coordonatele:  $x = 0.066$ ,  $y = 0.676$ :

- Reprezintă o culoare reală? (1p)
- Justificare (desen/schiță) (1p)

# UNIVERSITATEA TEHNICĂ "GHEORGHE ASACHI" IAȘI

Facultatea / Departamentul: Electronica, Telecomunicații și Tehnologia Informației  
Domeniul: Electronica, Specializarea Microelectronică, optoelectronică și nanotehnologii  
Disciplina: Optoelectronică  
Anul de studii 4, Sesiunea parțial / 2026

## BILET DE EXAMEN NR. 12

timp de lucru : 60 minute / orice material autorizat

Examinator, conf. Radu Damian

Student: \_\_\_\_\_ Grupa \_\_\_\_\_

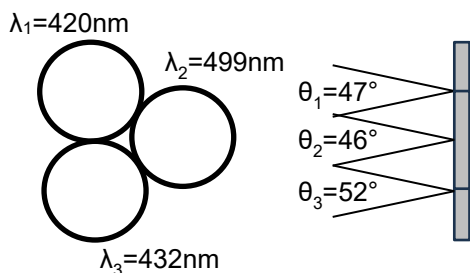
1. (2p) Se consideră suprafața de separație plană între materialul **A** caracterizat de  $n_1 = 1.598$  și materialul **B** caracterizat de  $\epsilon_{r2} = 2.64$ . Pentru o rază de lumină care atinge această suprafață de separație:

- Când apare reflexia totală și în ce condiții (unghi de incidență)? (1p)
- Realizați o schiță care să ilustreze concluzia de la punctul a) (cu identificarea materialelor A/B și a unghiurilor împreună cu reprezentarea razei implicate) (1p)

2. (2p) Un dispozitiv introduce în circuit o atenuare a puterii de 71 ori. La ieșire se măsoară o putere de 3.3 dBm.

- Transformați puterea la ieșire în coordonate liniare. (1p)
- Calculați puterea la intrare în coordonate logaritmice (dBm)? (1p)

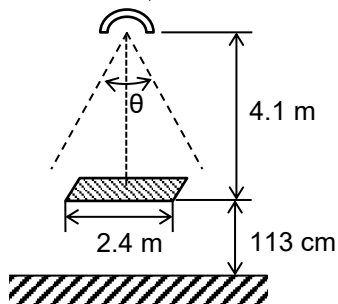
3. (3p) O instalație luminoasă de semnalizare conține 3 lămpi luminoase de culori diferite realizate cu același număr de LED-uri colorate (toate LED-urile emit aceeași putere optică, uniform în interiorul conului de emisie). Detaliile de realizare se regăsesc în figura următoare (lungimi de undă și directivitatea radiației):



- Pentru un observator foarte apropiat (~contact), care din lămpi este mai luminoasă pe timp de zi? (1p)
- Dar pentru un observator plasat pe direcție normală la o distanță de 15.6m? (1p)
- Se modifică răspunsul la punctele a și b pe timp de noapte? (1p)

La toate punctele e necesară justificare.

4. (3p) O lampă utilizează un reflector pentru a concentra uniform lumina becului într-un con cu unghi la vârf  $\theta = 73.5^\circ$ . Lampa este utilizată pentru a asigura iluminarea unei mese de lucru pătrate conform schiței următoare:



Standardul EN 12464-1:2021 cere ca în industria electrică și electronică, pentru activitatea "19.5.4 - Lucrări de asamblare de precizie, de ex. echipamente de măsurare, plăci cu circuite imprimate" iluminarea minimă a suprafeței de lucru să fie 1000 lx.

Calculați fluxul minim (lm) pe care trebuie să-l emită becul conectat în lampă pentru îndeplinirea standardului. (3p)

5. (2p) În conformitate cu curba CIE xy 1931 coordonatele:  $x = 0.344$ ,  $y = 0.868$ :

- Reprezintă o culoare reală? (1p)
- Justificare (desen/schiță) (1p)

# UNIVERSITATEA TEHNICĂ "GHEORGHE ASACHI" IAȘI

Facultatea / Departamentul: Electronica, Telecomunicații și Tehnologia Informației  
Domeniul: Electronica, Specializarea Microelectronică, optoelectronică și nanotehnologii  
Disciplina: Optoelectronică  
Anul de studii \_\_\_4\_\_\_, Sesiunea \_\_\_\_\_parțial\_\_\_ / \_\_\_2026\_

## BILET DE EXAMEN NR. 13

timp de lucru : 60 minute / orice material autorizat

Examinator, conf. Radu Damian

Student: \_\_\_\_\_ Grupa \_\_\_\_\_

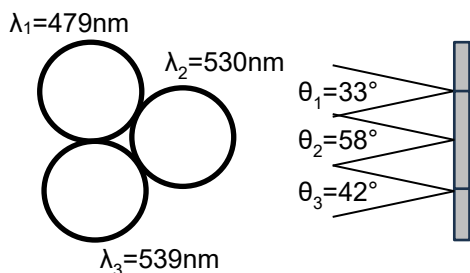
1. (2p) Se consideră suprafața de separație plană între materialul **A** caracterizat de  $n_1 = 1.526$  și materialul **B** caracterizat de  $n_2 = 1.49$ . Pentru o rază de lumină care atinge această suprafață de separație:

- Când apare reflexia totală și în ce condiții (unghi de incidență)? (1p)
- Realizați o schiță care să ilustreze concluzia de la punctul a) (cu identificarea materialelor A/B și a unghiurilor împreună cu reprezentarea razei implicate) (1p)

2. (2p) Un dispozitiv introduce în circuit o atenuare a puterii de 85 ori. La ieșire se măsoară o putere de 3.7 dBm.

- Transformați puterea la ieșire în coordonate liniare. (1p)
- Calculați puterea la intrare în coordonate logaritmice (dBm)? (1p)

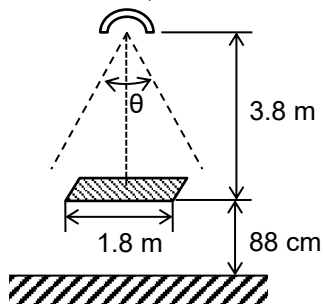
3. (3p) O instalație luminoasă de semnalizare conține 3 lămpi luminoase de culori diferite realizate cu același număr de LED-uri colorate (toate LED-urile emit aceeași putere optică, uniform în interiorul conului de emisie). Detaliile de realizare se regăsesc în figura următoare (lungimi de undă și directivitatea radiației):



- Pentru un observator foarte apropiat (~contact), care din lămpi este mai luminoasă pe timp de zi? (1p)
- Dar pentru un observator plasat pe direcție normală la o distanță de 14.9m? (1p)
- Se modifică răspunsul la punctele a și b pe timp de noapte? (1p)

La toate punctele e necesară justificare.

4. (3p) O lampă utilizează un reflector pentru a concentra uniform lumina becului într-un con cu unghi la vârf  $\theta = 66.2^\circ$ . Lampa este utilizată pentru a asigura iluminarea unei mese de lucru pătrate conform schiței următoare:



Standardul EN 12464-1:2021 cere ca în industria electrică și electronică, pentru activitatea "19.5.4 - Lucrări de asamblare de precizie, de ex. echipamente de măsurare, plăci cu circuite imprimate" iluminarea minimă a suprafeței de lucru să fie 1000 lx.

Calculați fluxul minim (lm) pe care trebuie să-l emită becul conectat în lampă pentru îndeplinirea standardului. (3p)

5. (2p) În conformitate cu curba CIE xy 1931 coordonatele:  $x = 0.402$ ,  $y = 0.570$ :

- Reprezintă o culoare reală? (1p)
- Justificare (desen/schiță) (1p)

# UNIVERSITATEA TEHNICĂ "GHEORGHE ASACHI" IAȘI

Facultatea / Departamentul: Electronica, Telecomunicații și Tehnologia Informației  
Domeniul: Electronica, Specializarea Microelectronică, optoelectronică și nanotehnologii  
Disciplina : Optoelectronică  
Anul de studii \_\_\_4\_\_\_, Sesiunea \_\_\_\_\_parțial\_\_\_ / \_\_\_2026\_

## BILET DE EXAMEN NR.14

timp de lucru : 60 minute / orice material autorizat

Examinator, conf. Radu Damian

Student: \_\_\_\_\_ Grupa \_\_\_\_\_

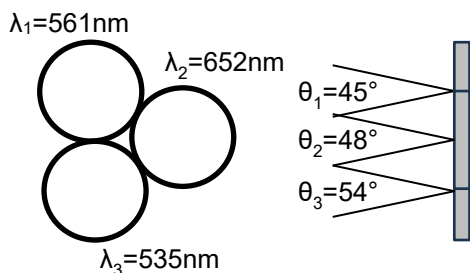
1. (2p) Se consideră suprafața de separație plană între materialul **A** caracterizat de  $n_1 = 1.564$  și materialul **B** caracterizat de  $n_2 = 1.533$ . Pentru o rază de lumină care atinge această suprafață de separație:

- Când apare reflexia totală și în ce condiții (unghi de incidență)? (1p)
- Realizați o schiță care să ilustreze concluzia de la punctul a) (cu identificarea materialelor A/B și a unghiurilor împreună cu reprezentarea razei implicate) (1p)

2. (2p) Un dispozitiv introduce în circuit o amplificare a puterii de 27 ori. La intrare se măsoară o putere de 7.2 dBm.

- Transformați puterea la intrare în coordonate liniare. (1p)
- Calculați puterea la ieșire în coordonate logaritmice (dBm)? (1p)

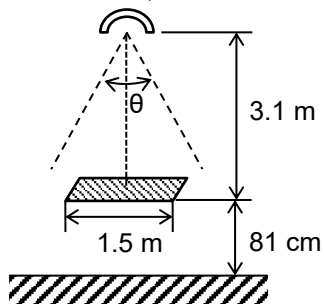
3. (3p) O instalație luminoasă de semnalizare conține 3 lămpi luminoase de culori diferite realizate cu același număr de LED-uri colorate (toate LED-urile emit aceeași putere optică, uniform în interiorul conului de emisie). Detaliile de realizare se regăsesc în figura următoare (lungimi de undă și directivitatea radiației):



- Pentru un observator foarte apropiat (~contact), care din lămpi este mai luminoasă pe timp de zi? (1p)
- Dar pentru un observator plasat pe direcție normală la o distanță de 10.9m? (1p)
- Se modifică răspunsul la punctele a și b pe timp de noapte? (1p)

La toate punctele e necesară justificare.

4. (3p) O lampă utilizează un reflector pentru a concentra uniform lumina becului într-un con cu unghi la vârf  $\theta = 60.3^\circ$ . Lampa este utilizată pentru a asigura iluminarea unei mese de lucru pătrate conform schiței următoare:



Standardul EN 12464-1:2021 cere ca în industria electrică și electronică, pentru activitatea "19.6 - Ateliere electronice, testare, reglare" iluminarea minimă a suprafeței de lucru să fie 1500 lx.

Calculați fluxul minim (lm) pe care trebuie să-l emită becul conectat în lampă pentru îndeplinirea standardului. (3p)

5. (2p) În conformitate cu curba CIE xy 1931 coordonatele:  $x = 0.513$ ,  $y = 0.620$ :

- Reprezintă o culoare reală? (1p)
- Justificare (desen/schiță) (1p)

# UNIVERSITATEA TEHNICĂ "GHEORGHE ASACHI" IAȘI

Facultatea / Departamentul: Electronica, Telecomunicații și Tehnologia Informației  
Domeniul: Electronica, Specializarea Microelectronică, optoelectronică și nanotehnologii  
Disciplina: Optoelectronică  
Anul de studii \_\_\_4\_\_\_, Sesiunea \_\_\_\_\_parțial\_\_\_ / \_\_\_2026\_

## BILET DE EXAMEN NR. 15

timp de lucru : 60 minute / orice material autorizat

Examinator, conf. Radu Damian

Student: \_\_\_\_\_ Grupa \_\_\_\_\_

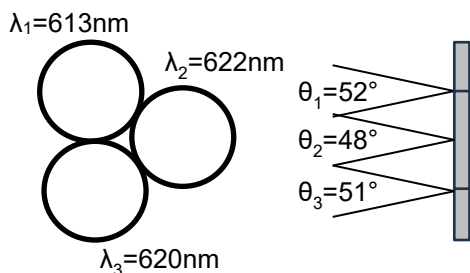
1. (2p) Se consideră suprafața de separație plană între materialul **A** caracterizat de  $\epsilon_1 = 20.268 \cdot 10^{12}$  F/m și materialul **B** caracterizat de  $\epsilon_{r2} = 2.47$ . Pentru o rază de lumină care atinge această suprafață de separație:

- Când apare reflexia totală și în ce condiții (unghi de incidență)? (1p)
- Realizați o schiță care să ilustreze concluzia de la punctul a) (cu identificarea materialelor A/B și a unghiurilor împreună cu reprezentarea razei implicate) (1p)

2. (2p) Un dispozitiv introduce în circuit o amplificare a puterii de 30 ori. La intrare se măsoară o putere de 1.1 dBm.

- Transformați puterea la intrare în coordonate liniare. (1p)
- Calculați puterea la ieșire în coordonate logaritmice (dBm)? (1p)

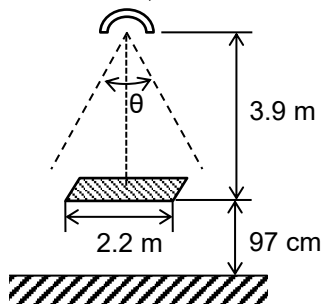
3. (3p) O instalație luminoasă de semnalizare conține 3 lămpi luminoase de culori diferite realizate cu același număr de LED-uri colorate (toate LED-urile emit aceeași putere optică, uniform în interiorul conului de emisie). Detaliile de realizare se regăsesc în figura următoare (lungimi de undă și directivitatea radiației):



- Pentru un observator foarte apropiat (~contact), care din lămpi este mai luminoasă pe timp de zi? (1p)
- Dar pentru un observator plasat pe direcție normală la o distanță de 19.6m? (1p)
- Se modifică răspunsul la punctele a și b pe timp de noapte? (1p)

La toate punctele e necesară justificare.

4. (3p) O lampă utilizează un reflector pentru a concentra uniform lumina becului într-un con cu unghi la vârf  $\theta = 69.6^\circ$ . Lampa este utilizată pentru a asigura iluminarea unei mese de lucru pătrate conform schiței următoare:



Standardul EN 12464-1:2021 cere ca în industria electrică și electronică, pentru activitatea "19.5.1 - Lucrări de asamblare brute, de ex. transformatoare mari" iluminarea minimă a suprafeței de lucru să fie 300 lx.

Calculați fluxul minim (lm) pe care trebuie să-l emită becul conectat în lampă pentru îndeplinirea standardului. (3p)

5. (2p) În conformitate cu curba CIE xy 1931 coordonatele:  $x = 0.602$ ,  $y = 0.756$ :

- Reprezintă o culoare reală? (1p)
- Justificare (desen/schiță) (1p)

# UNIVERSITATEA TEHNICĂ "GHEORGHE ASACHI" IAȘI

Facultatea / Departamentul: Electronica, Telecomunicații și Tehnologia Informației  
Domeniul: Electronica, Specializarea Microelectronică, optoelectronică și nanotehnologii  
Disciplina: Optoelectronică  
Anul de studii \_\_\_4\_\_\_, Sesiunea \_\_\_\_\_parțial\_\_\_ / \_\_\_2026\_

## BILET DE EXAMEN NR. 16

timp de lucru : 60 minute / orice material autorizat

Examinator, conf. Radu Damian

Student: \_\_\_\_\_ Grupa \_\_\_\_\_

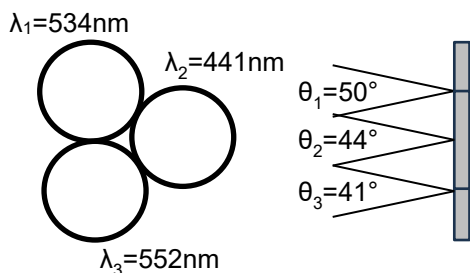
1. (2p) Se consideră suprafața de separație plană între materialul **A** caracterizat de  $n_1 = 1.49$  și materialul **B** caracterizat de  $\epsilon_{r2} = 2.09$ . Pentru o rază de lumină care atinge această suprafață de separație:

- Când apare reflexia totală și în ce condiții (unghi de incidență)? (1p)
- Realizați o schiță care să ilustreze concluzia de la punctul a) (cu identificarea materialelor A/B și a unghiurilor împreună cu reprezentarea razei implicate) (1p)

2. (2p) Un dispozitiv introduce în circuit o amplificare a puterii de 81 ori. La ieșire se măsoară o putere de 8.3 dBm.

- Transformați puterea la ieșire în coordonate liniare. (1p)
- Calculați puterea la intrare în coordonate logaritmice (dBm)? (1p)

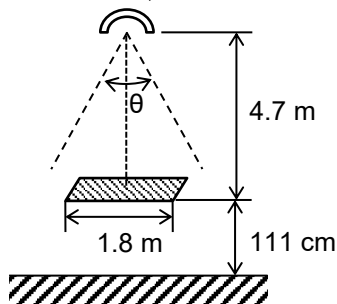
3. (3p) O instalație luminoasă de semnalizare conține 3 lămpi luminoase de culori diferite realizate cu același număr de LED-uri colorate (toate LED-urile emit aceeași putere optică, uniform în interiorul conului de emisie). Detaliile de realizare se regăsesc în figura următoare (lungimi de undă și directivitatea radiației):



- Pentru un observator foarte apropiat (~contact), care din lămpi este mai luminoasă pe timp de zi? (1p)
- Dar pentru un observator plasat pe direcție normală la o distanță de 19.0m? (1p)
- Se modifică răspunsul la punctele a și b pe timp de noapte? (1p)

La toate punctele e necesară justificare.

4. (3p) O lampă utilizează un reflector pentru a concentra uniform lumina becului într-un con cu unghi la vârf  $\theta = 59.5^\circ$ . Lampa este utilizată pentru a asigura iluminarea unei mese de lucru pătrate conform schiței următoare:



Standardul EN 12464-1:2021 cere ca în industria electrică și electronică, pentru activitatea "19.5.3 - Lucrări de asamblare fine, de ex. telefoane, radiouri, echipamente IT" iluminarea minimă a suprafeței de lucru să fie 750 lx.

Calculați fluxul minim (lm) pe care trebuie să-l emită becul conectat în lampă pentru îndeplinirea standardului. (3p)

5. (2p) În conformitate cu curba CIE xy 1931 coordonatele:  $x = 0.175$ ,  $y = 0.080$ :

- Reprezintă o culoare reală? (1p)
- Justificare (desen/schiță) (1p)

# UNIVERSITATEA TEHNICĂ "GHEORGHE ASACHI" IAȘI

Facultatea / Departamentul: Electronica, Telecomunicații și Tehnologia Informației  
Domeniul: Electronica, Specializarea Microelectronică, optoelectronică și nanotehnologii  
Disciplina: Optoelectronică  
Anul de studii \_\_\_4\_\_\_, Sesiunea \_\_\_\_\_parțial\_\_\_ / \_\_\_2026\_

## BILET DE EXAMEN NR.17

timp de lucru : 60 minute / orice material autorizat

Examinator, conf. Radu Damian

Student: \_\_\_\_\_ Grupa \_\_\_\_\_

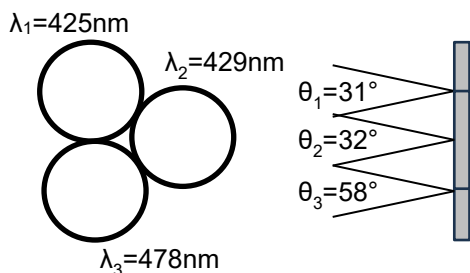
1. (2p) Se consideră suprafața de separație plană între materialul **A** caracterizat de  $n_1 = 1.435$  și materialul **B** caracterizat de  $n_2 = 1.395$ . Pentru o rază de lumină care atinge această suprafață de separație:

- Când apare reflexia totală și în ce condiții (unghi de incidență)? (1p)
- Realizați o schiță care să ilustreze concluzia de la punctul a) (cu identificarea materialelor A/B și a unghiurilor împreună cu reprezentarea razei implicate) (1p)

2. (2p) Un dispozitiv introduce în circuit o amplificare a puterii de 12 ori. La ieșire se măsoară o putere de 1.5 dBm.

- Transformați puterea la ieșire în coordonate liniare. (1p)
- Calculați puterea la intrare în coordonate logaritmice (dBm)? (1p)

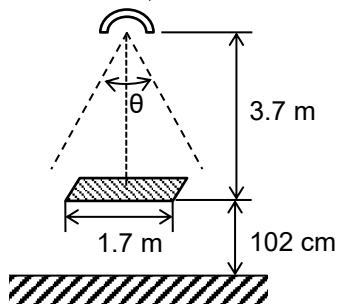
3. (3p) O instalație luminoasă de semnalizare conține 3 lămpi luminoase de culori diferite realizate cu același număr de LED-uri colorate (toate LED-urile emit aceeași putere optică, uniform în interiorul conului de emisie). Detaliile de realizare se regăsesc în figura următoare (lungimi de undă și directivitatea radiației):



- Pentru un observator foarte apropiat (~contact), care din lămpi este mai luminoasă pe timp de zi? (1p)
- Dar pentru un observator plasat pe direcție normală la o distanță de 15.5m? (1p)
- Se modifică răspunsul la punctele a și b pe timp de noapte? (1p)

La toate punctele e necesară justificare.

4. (3p) O lampă utilizează un reflector pentru a concentra uniform lumina becului într-un con cu unghi la vârf  $\theta = 61.2^\circ$ . Lampa este utilizată pentru a asigura iluminarea unei mese de lucru pătrate conform schiței următoare:



Standardul EN 12464-1:2021 cere ca în industria electrică și electronică, pentru activitatea "19.5.3 - Lucrări de asamblare fine, de ex. telefoane, radiouri, echipamente IT" iluminarea minimă a suprafeței de lucru să fie 750 lx.

Calculați fluxul minim (lm) pe care trebuie să-l emită becul conectat în lampă pentru îndeplinirea standardului. (3p)

5. (2p) În conformitate cu curba CIE xy 1931 coordonatele:  $x = 0.123$ ,  $y = 0.346$ :

- Reprezintă o culoare reală? (1p)
- Justificare (desen/schiță) (1p)

# UNIVERSITATEA TEHNICĂ "GHEORGHE ASACHI" IAȘI

Facultatea / Departamentul: Electronica, Telecomunicații și Tehnologia Informației  
Domeniul: Electronica, Specializarea Microelectronică, optoelectronică și nanotehnologii  
Disciplina: Optoelectronică  
Anul de studii \_\_\_4\_\_\_, Sesiunea \_\_\_\_\_parțial\_\_\_ / \_\_\_2026\_

## BILET DE EXAMEN NR. 18

timp de lucru : 60 minute / orice material autorizat

Examinator, conf. Radu Damian

Student: \_\_\_\_\_ Grupa \_\_\_\_\_

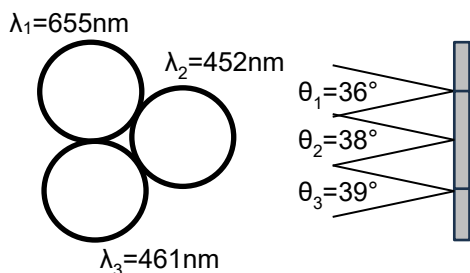
1. (2p) Se consideră suprafața de separație plană între materialul **A** caracterizat de  $n_1 = 1.472$  și materialul **B** caracterizat de  $n_2 = 1.501$ . Pentru o rază de lumină care atinge această suprafață de separație:

- Când apare reflexia totală și în ce condiții (unghi de incidență)? (1p)
- Realizați o schiță care să ilustreze concluzia de la punctul a) (cu identificarea materialelor A/B și a unghiurilor împreună cu reprezentarea razei implicate) (1p)

2. (2p) Un dispozitiv introduce în circuit o amplificare a puterii de 82 ori. La intrare se măsoară o putere de 1.4 dBm.

- Transformați puterea la intrare în coordonate liniare. (1p)
- Calculați puterea la ieșire în coordonate logaritmice (dBm)? (1p)

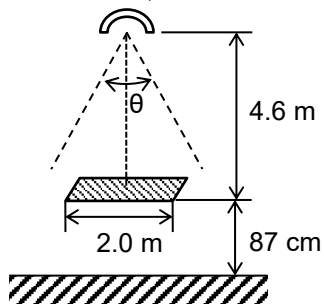
3. (3p) O instalație luminoasă de semnalizare conține 3 lămpi luminoase de culori diferite realizate cu același număr de LED-uri colorate (toate LED-urile emit aceeași putere optică, uniform în interiorul conului de emisie). Detaliile de realizare se regăsesc în figura următoare (lungimi de undă și directivitatea radiației):



- Pentru un observator foarte apropiat (~contact), care din lămpi este mai luminoasă pe timp de zi? (1p)
- Dar pentru un observator plasat pe direcție normală la o distanță de 12.8m? (1p)
- Se modifică răspunsul la punctele a și b pe timp de noapte? (1p)

La toate punctele e necesară justificare.

4. (3p) O lampă utilizează un reflector pentru a concentra uniform lumina becului într-un con cu unghi la vârf  $\theta = 64.3^\circ$ . Lampa este utilizată pentru a asigura iluminarea unei mese de lucru pătrate conform schiței următoare:



Standardul EN 12464-1:2021 cere ca în industria electrică și electronică, pentru activitatea "19.5.3 - Lucrări de asamblare fine, de ex. telefoane, radiouri, echipamente IT" iluminarea minimă a suprafeței de lucru să fie 750 lx.

Calculați fluxul minim (lm) pe care trebuie să-l emită becul conectat în lampă pentru îndeplinirea standardului. (3p)

5. (2p) În conformitate cu curba CIE xy 1931 coordonatele:  $x = 0.740$ ,  $y = 0.288$ :

- Reprezintă o culoare reală? (1p)
- Justificare (desen/schiță) (1p)

# UNIVERSITATEA TEHNICĂ "GHEORGHE ASACHI" IAȘI

Facultatea / Departamentul: Electronica, Telecomunicații și Tehnologia Informației  
Domeniul: Electronica, Specializarea Microelectronică, optoelectronică și nanotehnologii  
Disciplina: Optoelectronică  
Anul de studii \_\_\_4\_\_\_, Sesiunea \_\_\_\_\_parțial\_\_\_ / \_\_\_2026\_\_

## BILET DE EXAMEN NR. 19

timp de lucru : 60 minute / orice material autorizat

Examinator, conf. Radu Damian

Student: \_\_\_\_\_ Grupa \_\_\_\_\_

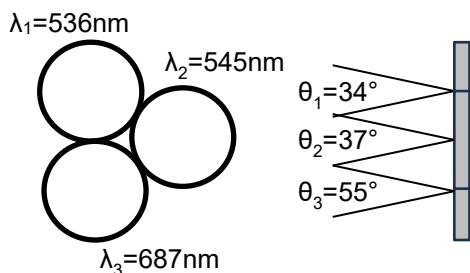
1. (2p) Se consideră suprafața de separație plană între materialul **A** caracterizat de  $\epsilon_1 = 18.487 \cdot 10^{12}$  F/m și materialul **B** caracterizat de  $\epsilon_{r2} = 2.25$ . Pentru o rază de lumină care atinge această suprafață de separație:

- Când apare reflexia totală și în ce condiții (unghi de incidență)? (1p)
- Realizați o schiță care să ilustreze concluzia de la punctul a) (cu identificarea materialelor A/B și a unghiurilor împreună cu reprezentarea razei implicate) (1p)

2. (2p) Un dispozitiv introduce în circuit o atenuare a puterii de 22 ori. La intrare se măsoară o putere de 6.5 dBm.

- Transformați puterea la intrare în coordonate liniare. (1p)
- Calculați puterea la ieșire în coordonate logaritmice (dBm)? (1p)

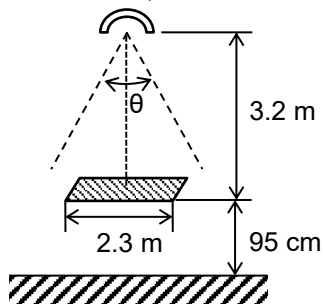
3. (3p) O instalație luminoasă de semnalizare conține 3 lămpi luminoase de culori diferite realizate cu același număr de LED-uri colorate (toate LED-urile emit aceeași putere optică, uniform în interiorul conului de emisie). Detaliile de realizare se regăsesc în figura următoare (lungimi de undă și directivitatea radiației):



- Pentru un observator foarte apropiat (~contact), care din lămpi este mai luminoasă pe timp de zi? (1p)
- Dar pentru un observator plasat pe direcție normală la o distanță de 10.6m? (1p)
- Se modifică răspunsul la punctele a și b pe timp de noapte? (1p)

La toate punctele e necesară justificare.

4. (3p) O lampă utilizează un reflector pentru a concentra uniform lumina becului într-un con cu unghi la vârf  $\theta = 92.1^\circ$ . Lampa este utilizată pentru a asigura iluminarea unei mese de lucru pătrate conform schiței următoare:



Standardul EN 12464-1:2021 cere ca în industria electrică și electronică, pentru activitatea "19.5.4 - Lucrări de asamblare de precizie, de ex. echipamente de măsurare, plăci cu circuite imprimate" iluminarea minimă a suprafeței de lucru să fie 1000 lx.

Calculați fluxul minim (lm) pe care trebuie să-l emită becul conectat în lampă pentru îndeplinirea standardului. (3p)

5. (2p) În conformitate cu curba CIE xy 1931 coordonatele:  $x = 0.130$ ,  $y = 0.750$ :

- Reprezintă o culoare reală? (1p)
- Justificare (desen/schiță) (1p)

# UNIVERSITATEA TEHNICĂ "GHEORGHE ASACHI" IAȘI

Facultatea / Departamentul: Electronica, Telecomunicații și Tehnologia Informației  
Domeniul: Electronica, Specializarea Microelectronică, optoelectronică și nanotehnologii  
Disciplina: Optoelectronică  
Anul de studii \_\_\_4\_\_\_, Sesiunea \_\_\_\_\_parțial\_\_\_ / \_\_\_2026\_

## BILET DE EXAMEN NR. 20

timp de lucru : 60 minute / orice material autorizat

Examinator, conf. Radu Damian

Student: \_\_\_\_\_ Grupa \_\_\_\_\_

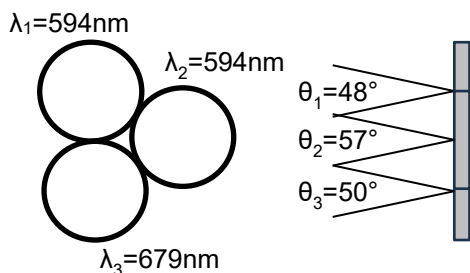
1. **(2p)** Se consideră suprafața de separație plană între materialul **A** caracterizat de  $\epsilon_1 = 18.36 \cdot 10^{-12}$  F/m și materialul **B** caracterizat de  $n_2 = 1.385$ . Pentru o rază de lumină care atinge această suprafață de separație:

- Când apare reflexia totală și în ce condiții (unghi de incidență)? **(1p)**
- Realizați o schiță care să illustreze concluzia de la punctul a) (cu identificarea materialelor A/B și a unghiurilor împreună cu reprezentarea razei implicate) **(1p)**

2. **(2p)** Un dispozitiv introduce în circuit o atenuare a puterii de 16 ori. La ieșire se măsoară o putere de 6.4 dBm.

- Transformați puterea la ieșire în coordonate liniare. **(1p)**
- Calculați puterea la intrare în coordonate logaritmice (dBm)? **(1p)**

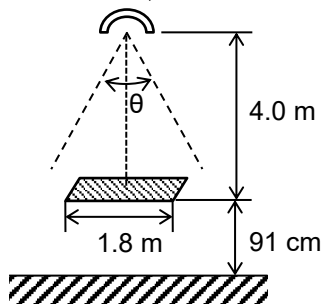
3. **(3p)** O instalație luminoasă de semnalizare conține 3 lămpi luminoase de culori diferite realizate cu același număr de LED-uri colorate (toate LED-urile emit aceeași putere optică, uniform în interiorul conului de emisie). Detaliile de realizare se regăsesc în figura următoare (lungimi de undă și directivitatea radiației):



- Pentru un observator foarte apropiat (~contact), care din lămpi este mai luminoasă pe timp de zi? **(1p)**
- Dar pentru un observator plasat pe direcție normală la o distanță de 16.5m? **(1p)**
- Se modifică răspunsul la punctele a și b pe timp de noapte? **(1p)**

La toate punctele e necesară justificare.

4. **(3p)** O lampă utilizează un reflector pentru a concentra uniform lumina becului într-un con cu unghi la vârf  $\theta = 62.0^\circ$ . Lampa este utilizată pentru a asigura iluminarea unei mese de lucru pătrate conform schiței următoare:



Standardul EN 12464-1:2021 cere ca în industria electrică și electronică, pentru activitatea "19.5.2 - Lucrări de asamblare medii, de ex. tablouri de distribuție" iluminarea minimă a suprafeței de lucru să fie 500 lx.

Calculați fluxul minim (lm) pe care trebuie să-l emită becul conectat în lampă pentru îndeplinirea standardului. **(3p)**

5. **(2p)** În conformitate cu curba CIE xy 1931 coordonatele:  $x = 0.778$ ,  $y = 0.327$ :

- Reprezintă o culoare reală? **(1p)**
- Justificare (desen/schiță) **(1p)**

# UNIVERSITATEA TEHNICĂ "GHEORGHE ASACHI" IAȘI

Facultatea / Departamentul: Electronica, Telecomunicații și Tehnologia Informației  
Domeniul: Electronica, Specializarea Microelectronică, optoelectronică și nanotehnologii  
Disciplina: Optoelectronică  
Anul de studii \_\_\_4\_\_\_, Sesiunea \_\_\_\_\_parțial\_\_\_ / \_\_\_2026\_

## BILET DE EXAMEN NR. 21

timp de lucru : 60 minute / orice material autorizat

Examinator, conf. Radu Damian

Student: \_\_\_\_\_ Grupa \_\_\_\_\_

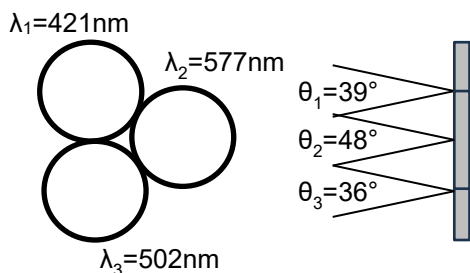
1. (2p) Se consideră suprafața de separație plană între materialul **A** caracterizat de  $n_1 = 1.576$  și materialul **B** caracterizat de  $\epsilon_{r2} = 2.56$ . Pentru o rază de lumină care atinge această suprafață de separație:

- Când apare reflexia totală și în ce condiții (unghi de incidență)? (1p)
- Realizați o schiță care să ilustreze concluzia de la punctul a) (cu identificarea materialelor A/B și a unghiurilor împreună cu reprezentarea razei implicate) (1p)

2. (2p) Un dispozitiv introduce în circuit o atenuare a puterii de 55 ori. La ieșire se măsoară o putere de 6.1 dBm.

- Transformați puterea la ieșire în coordonate liniare. (1p)
- Calculați puterea la intrare în coordonate logaritmice (dBm)? (1p)

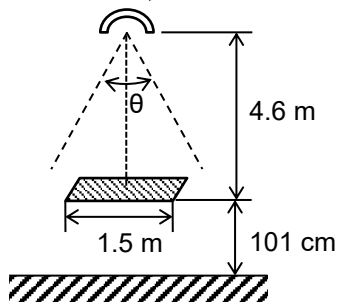
3. (3p) O instalație luminoasă de semnalizare conține 3 lămpi luminoase de culori diferite realizate cu același număr de LED-uri colorate (toate LED-urile emit aceeași putere optică, uniform în interiorul conului de emisie). Detaliile de realizare se regăsesc în figura următoare (lungimi de undă și directivitatea radiației):



- Pentru un observator foarte apropiat (~contact), care din lămpi este mai luminoasă pe timp de zi? (1p)
- Dar pentru un observator plasat pe direcție normală la o distanță de 18.0m? (1p)
- Se modifică răspunsul la punctele a și b pe timp de noapte? (1p)

La toate punctele e necesară justificare.

4. (3p) O lampă utilizează un reflector pentru a concentra uniform lumina becului într-un con cu unghi la vârf  $\theta = 50.9^\circ$ . Lampa este utilizată pentru a asigura iluminarea unei mese de lucru pătrate conform schiței următoare:



Standardul EN 12464-1:2021 cere ca în industria electrică și electronică, pentru activitatea "19.5.4 - Lucrări de asamblare de precizie, de ex. echipamente de măsurare, plăci cu circuite imprimate" iluminarea minimă a suprafeței de lucru să fie 1000 lx.

Calculați fluxul minim (lm) pe care trebuie să-l emită becul conectat în lampă pentru îndeplinirea standardului. (3p)

5. (2p) În conformitate cu curba CIE xy 1931 coordonatele:  $x = 0.506$ ,  $y = 0.498$ :

- Reprezintă o culoare reală? (1p)
- Justificare (desen/schiță) (1p)

# UNIVERSITATEA TEHNICĂ "GHEORGHE ASACHI" IAȘI

Facultatea / Departamentul: Electronica, Telecomunicații și Tehnologia Informației  
Domeniul: Electronica, Specializarea Microelectronică, optoelectronică și nanotehnologii  
Disciplina: Optoelectronică  
Anul de studii \_\_\_4\_\_\_, Sesiunea \_\_\_\_\_parțial\_\_\_ / \_\_\_2026\_

## BILET DE EXAMEN NR. 22

timp de lucru : 60 minute / orice material autorizat

Examinator, conf. Radu Damian

Student: \_\_\_\_\_ Grupa \_\_\_\_\_

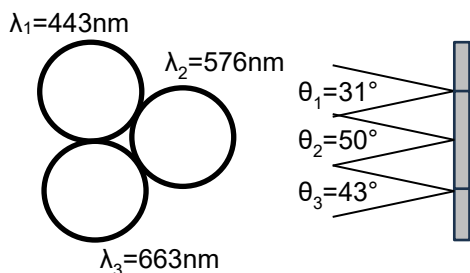
1. (2p) Se consideră suprafața de separație plană între materialul **A** caracterizat de  $n_1 = 1.495$  și materialul **B** caracterizat de  $n_2 = 1.523$ . Pentru o rază de lumină care atinge această suprafață de separație:

- Când apare reflexia totală și în ce condiții (unghi de incidență)? (1p)
- Realizați o schiță care să ilustreze concluzia de la punctul a) (cu identificarea materialelor A/B și a unghiurilor împreună cu reprezentarea razei implicate) (1p)

2. (2p) Un dispozitiv introduce în circuit o amplificare a puterii de 25 ori. La ieșire se măsoară o putere de 1.3 dBm.

- Transformați puterea la ieșire în coordonate liniare. (1p)
- Calculați puterea la intrare în coordonate logaritmice (dBm)? (1p)

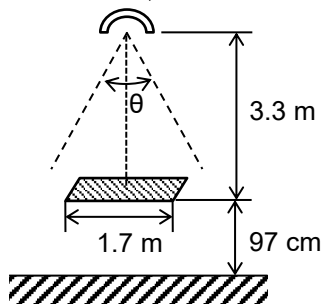
3. (3p) O instalație luminoasă de semnalizare conține 3 lămpi luminoase de culori diferite realizate cu același număr de LED-uri colorate (toate LED-urile emit aceeași putere optică, uniform în interiorul conului de emisie). Detaliile de realizare se regăsesc în figura următoare (lungimi de undă și directivitatea radiației):



- Pentru un observator foarte apropiat (~contact), care din lămpi este mai luminoasă pe timp de zi? (1p)
- Dar pentru un observator plasat pe direcție normală la o distanță de 16.5m? (1p)
- Se modifică răspunsul la punctele a și b pe timp de noapte? (1p)

La toate punctele e necesară justificare.

4. (3p) O lampă utilizează un reflector pentru a concentra uniform lumina becului într-un con cu unghi la vârf  $\theta = 77.5^\circ$ . Lampa este utilizată pentru a asigura iluminarea unei mese de lucru pătrate conform schiței următoare:



Standardul EN 12464-1:2021 cere ca în industria electrică și electronică, pentru activitatea "19.5.1 - Lucrări de asamblare brute, de ex. transformatoare mari" iluminarea minimă a suprafeței de lucru să fie 300 lx.

Calculați fluxul minim (lm) pe care trebuie să-l emită becul conectat în lampă pentru îndeplinirea standardului. (3p)

5. (2p) În conformitate cu curba CIE xy 1931 coordonatele:  $x = 0.075$ ,  $y = 0.493$ :

- Reprezintă o culoare reală? (1p)
- Justificare (desen/schiță) (1p)

# UNIVERSITATEA TEHNICĂ "GHEORGHE ASACHI" IAȘI

Facultatea / Departamentul: Electronica, Telecomunicații și Tehnologia Informației  
Domeniul: Electronica, Specializarea Microelectronică, optoelectronică și nanotehnologii  
Disciplina: Optoelectronică  
Anul de studii \_\_\_4\_\_\_, Sesiunea \_\_\_\_\_parțial\_\_\_ / \_\_\_2026\_

## BILET DE EXAMEN NR. 23

timp de lucru : 60 minute / orice material autorizat

Examinator, conf. Radu Damian

Student: \_\_\_\_\_ Grupa \_\_\_\_\_

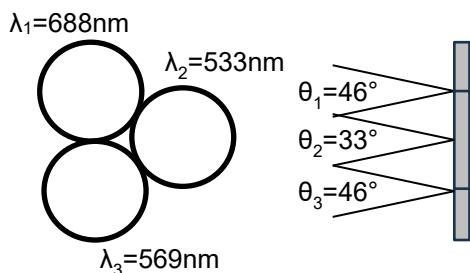
1. (2p) Se consideră suprafața de separație plană între materialul **A** caracterizat de  $\epsilon_{r1} = 2.54$  și materialul **B** caracterizat de  $n_2 = 1.57$ . Pentru o rază de lumină care atinge această suprafață de separație:

- Când apare reflexia totală și în ce condiții (unghi de incidență)? (1p)
- Realizați o schiță care să ilustreze concluzia de la punctul a) (cu identificarea materialelor A/B și a unghiurilor împreună cu reprezentarea razei implicate) (1p)

2. (2p) Un dispozitiv introduce în circuit o amplificare a puterii de 68 ori. La intrare se măsoară o putere de 8.6 dBm.

- Transformați puterea la intrare în coordonate liniare. (1p)
- Calculați puterea la ieșire în coordonate logaritmice (dBm)? (1p)

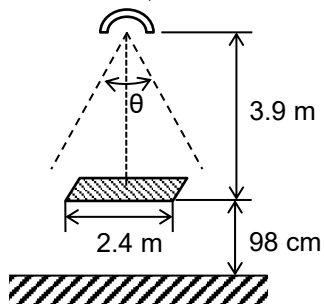
3. (3p) O instalație luminoasă de semnalizare conține 3 lămpi luminoase de culori diferite realizate cu același număr de LED-uri colorate (toate LED-urile emit aceeași putere optică, uniform în interiorul conului de emisie). Detaliile de realizare se regăsesc în figura următoare (lungimi de undă și directivitatea radiației):



- Pentru un observator foarte apropiat (~contact), care din lămpi este mai luminoasă pe timp de zi? (1p)
- Dar pentru un observator plasat pe direcție normală la o distanță de 12.3m? (1p)
- Se modifică răspunsul la punctele a și b pe timp de noapte? (1p)

La toate punctele e necesară justificare.

4. (3p) O lampă utilizează un reflector pentru a concentra uniform lumina becului într-un con cu unghi la vârf  $\theta = 88.5^\circ$ . Lampa este utilizată pentru a asigura iluminarea unei mese de lucru pătrate conform schiței următoare:



Standardul EN 12464-1:2021 cere ca în industria electrică și electronică, pentru activitatea "19.5.2 - Lucrări de asamblare medii, de ex. tablouri de distribuție" iluminarea minimă a suprafeței de lucru să fie 500 lx.

Calculați fluxul minim (lm) pe care trebuie să-l emită becul conectat în lampă pentru îndeplinirea standardului. (3p)

5. (2p) În conformitate cu curba CIE xy 1931 coordonatele:  $x = 0.549$ ,  $y = 0.304$ :

- Reprezintă o culoare reală? (1p)
- Justificare (desen/schiță) (1p)

# UNIVERSITATEA TEHNICĂ "GHEORGHE ASACHI" IAȘI

Facultatea / Departamentul: Electronica, Telecomunicații și Tehnologia Informației  
Domeniul: Electronica, Specializarea Microelectronică, optoelectronică și nanotehnologii  
Disciplina : Optoelectronică  
Anul de studii \_\_\_4\_\_\_, Sesiunea \_\_\_\_\_parțial\_\_\_ / \_\_\_2026\_

## BILET DE EXAMEN NR. 24

timp de lucru : 60 minute / orice material autorizat

Examinator, conf. Radu Damian

Student: \_\_\_\_\_ Grupa \_\_\_\_\_

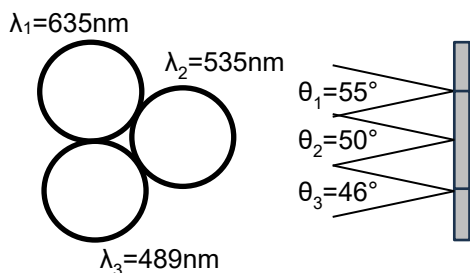
1. (2p) Se consideră suprafața de separație plană între materialul **A** caracterizat de  $n_1 = 1.489$  și materialul **B** caracterizat de  $\epsilon_2 = 18.831 \cdot 10^{-12}$  F/m. Pentru o rază de lumină care atinge această suprafață de separație:

- Când apare reflexia totală și în ce condiții (unghi de incidență)? (1p)
- Realizați o schiță care să ilustreze concluzia de la punctul a) (cu identificarea materialelor A/B și a unghiurilor împreună cu reprezentarea razei implicate) (1p)

2. (2p) Un dispozitiv introduce în circuit o amplificare a puterii de 69 ori. La ieșire se măsoară o putere de 1.3 dBm.

- Transformați puterea la ieșire în coordonate liniare. (1p)
- Calculați puterea la intrare în coordonate logaritmice (dBm)? (1p)

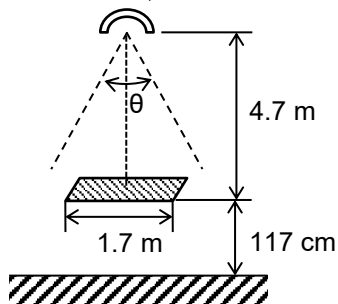
3. (3p) O instalație luminoasă de semnalizare conține 3 lămpi luminoase de culori diferite realizate cu același număr de LED-uri colorate (toate LED-urile emit aceeași putere optică, uniform în interiorul conului de emisie). Detaliile de realizare se regăsesc în figura următoare (lungimi de undă și directivitatea radiației):



- Pentru un observator foarte apropiat (~contact), care din lămpi este mai luminoasă pe timp de zi? (1p)
- Dar pentru un observator plasat pe direcție normală la o distanță de 12.3m? (1p)
- Se modifică răspunsul la punctele a și b pe timp de noapte? (1p)

La toate punctele e necesară justificare.

4. (3p) O lampă utilizează un reflector pentru a concentra uniform lumina becului într-un con cu unghi la vârf  $\theta = 56.8^\circ$ . Lampa este utilizată pentru a asigura iluminarea unei mese de lucru pătrate conform schiței următoare:



Standardul EN 12464-1:2021 cere ca în industria electrică și electronică, pentru activitatea "19.5.2 - Lucrări de asamblare medii, de ex. tablouri de distribuție" iluminarea minimă a suprafeței de lucru să fie 500 lx.

Calculați fluxul minim (lm) pe care trebuie să-l emită becul conectat în lampă pentru îndeplinirea standardului. (3p)

5. (2p) În conformitate cu curba CIE xy 1931 coordonatele:  $x = 0.628$ ,  $y = 0.482$ :

- Reprezintă o culoare reală? (1p)
- Justificare (desen/schiță) (1p)

# UNIVERSITATEA TEHNICĂ "GHEORGHE ASACHI" IAȘI

Facultatea / Departamentul: Electronica, Telecomunicații și Tehnologia Informației  
Domeniul: Electronica, Specializarea Microelectronică, optoelectronică și nanotehnologii  
Disciplina : Optoelectronică  
Anul de studii \_\_\_4\_\_\_, Sesiunea \_\_\_\_\_parțial\_\_\_ / \_\_\_2026\_

## BILET DE EXAMEN NR. 25

timp de lucru : 60 minute / orice material autorizat

Examinator, conf. Radu Damian

Student: \_\_\_\_\_ Grupa \_\_\_\_\_

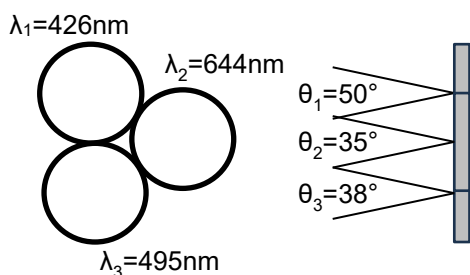
1. (2p) Se consideră suprafața de separație plană între materialul **A** caracterizat de  $n_1 = 1.5$  și materialul **B** caracterizat de  $n_2 = 1.533$ . Pentru o rază de lumină care atinge această suprafață de separație:

- Când apare reflexia totală și în ce condiții (unghi de incidență)? (1p)
- Realizați o schiță care să ilustreze concluzia de la punctul a) (cu identificarea materialelor A/B și a unghiurilor împreună cu reprezentarea razei implicate) (1p)

2. (2p) Un dispozitiv introduce în circuit o atenuare a puterii de 11 ori. La intrare se măsoară o putere de 2.2 dBm.

- Transformați puterea la intrare în coordonate liniare. (1p)
- Calculați puterea la ieșire în coordonate logaritmice (dBm)? (1p)

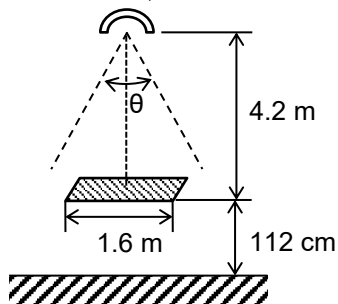
3. (3p) O instalație luminoasă de semnalizare conține 3 lămpi luminoase de culori diferite realizate cu același număr de LED-uri colorate (toate LED-urile emit aceeași putere optică, uniform în interiorul conului de emisie). Detaliile de realizare se regăsesc în figura următoare (lungimi de undă și directivitatea radiației):



- Pentru un observator foarte apropiat (~contact), care din lămpi este mai luminoasă pe timp de zi? (1p)
- Dar pentru un observator plasat pe direcție normală la o distanță de 11.5m? (1p)
- Se modifică răspunsul la punctele a și b pe timp de noapte? (1p)

La toate punctele e necesară justificare.

4. (3p) O lampă utilizează un reflector pentru a concentra uniform lumina becului într-un con cu unghi la vârf  $\theta = 56.9^\circ$ . Lampa este utilizată pentru a asigura iluminarea unei mese de lucru pătrate conform schiței următoare:



Standardul EN 12464-1:2021 cere ca în industria electrică și electronică, pentru activitatea "19.5.3 - Lucrări de asamblare fine, de ex. telefoane, radiouri, echipamente IT" iluminarea minimă a suprafeței de lucru să fie 750 lx.

Calculați fluxul minim (lm) pe care trebuie să-l emită becul conectat în lampă pentru îndeplinirea standardului. (3p)

5. (2p) În conformitate cu curba CIE xy 1931 coordonatele:  $x = 0.589$ ,  $y = 0.755$ :

- Reprezintă o culoare reală? (1p)
- Justificare (desen/schiță) (1p)

# UNIVERSITATEA TEHNICĂ "GHEORGHE ASACHI" IAȘI

Facultatea / Departamentul: Electronica, Telecomunicații și Tehnologia Informației  
Domeniul: Electronica, Specializarea Microelectronică, optoelectronică și nanotehnologii  
Disciplina: Optoelectronică  
Anul de studii \_\_\_4\_\_\_, Sesiunea \_\_\_\_\_parțial\_\_\_ / \_\_\_2026\_\_

## BILET DE EXAMEN NR. 26

timp de lucru : 60 minute / orice material autorizat

Examinator, conf. Radu Damian

Student: \_\_\_\_\_ Grupa \_\_\_\_\_

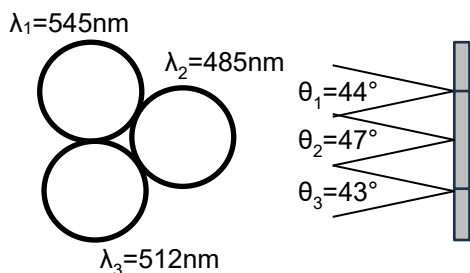
1. (2p) Se consideră suprafața de separație plană între materialul **A** caracterizat de  $\epsilon_{r1} = 1.96$  și materialul **B** caracterizat de  $\epsilon_{r2} = 2.06$ . Pentru o rază de lumină care atinge această suprafață de separație:

- Când apare reflexia totală și în ce condiții (unghi de incidență)? (1p)
- Realizați o schiță care să ilustreze concluzia de la punctul a) (cu identificarea materialelor A/B și a unghiurilor împreună cu reprezentarea razei implicate) (1p)

2. (2p) Un dispozitiv introduce în circuit o atenuare a puterii de 78 ori. La intrare se măsoară o putere de 0.0 dBm.

- Transformați puterea la intrare în coordonate liniare. (1p)
- Calculați puterea la ieșire în coordonate logaritmice (dBm)? (1p)

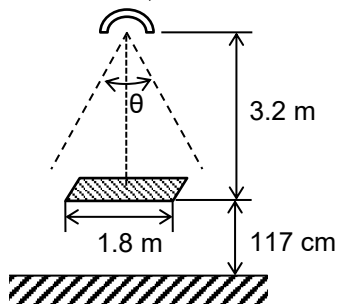
3. (3p) O instalație luminoasă de semnalizare conține 3 lămpi luminoase de culori diferite realizate cu același număr de LED-uri colorate (toate LED-urile emit aceeași putere optică, uniform în interiorul conului de emisie). Detaliile de realizare se regăsesc în figura următoare (lungimi de undă și directivitatea radiației):



- Pentru un observator foarte apropiat (~contact), care din lămpi este mai luminoasă pe timp de zi? (1p)
- Dar pentru un observator plasat pe direcție normală la o distanță de 18.6m? (1p)
- Se modifică răspunsul la punctele a și b pe timp de noapte? (1p)

La toate punctele e necesară justificare.

4. (3p) O lampă utilizează un reflector pentru a concentra uniform lumina becului într-un con cu unghi la vârf  $\theta = 69.6^\circ$ . Lampa este utilizată pentru a asigura iluminarea unei mese de lucru pătrate conform schiței următoare:



Standardul EN 12464-1:2021 cere ca în industria electrică și electronică, pentru activitatea "19.5.4 - Lucrări de asamblare de precizie, de ex. echipamente de măsurare, plăci cu circuite imprimate" iluminarea minimă a suprafeței de lucru să fie 1000 lx.

Calculați fluxul minim (lm) pe care trebuie să-l emită becul conectat în lampă pentru îndeplinirea standardului. (3p)

5. (2p) În conformitate cu curba CIE xy 1931 coordonatele:  $x = 0.653$ ,  $y = 0.286$ :

- Reprezintă o culoare reală? (1p)
- Justificare (desen/schiță) (1p)

# UNIVERSITATEA TEHNICĂ "GHEORGHE ASACHI" IAȘI

Facultatea / Departamentul: Electronica, Telecomunicații și Tehnologia Informației  
Domeniul: Electronica, Specializarea Microelectronică, optoelectronică și nanotehnologii  
Disciplina: Optoelectronică  
Anul de studii \_\_\_4\_\_\_, Sesiunea \_\_\_\_\_parțial\_\_\_ / \_\_\_2026\_

## BILET DE EXAMEN NR. 27

timp de lucru : 60 minute / orice material autorizat

Examinator, conf. Radu Damian

Student: \_\_\_\_\_ Grupa \_\_\_\_\_

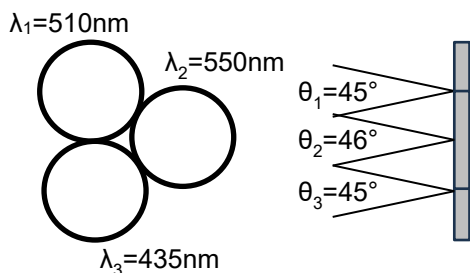
1. (2p) Se consideră suprafața de separație plană între materialul **A** caracterizat de  $n_1 = 1.486$  și materialul **B** caracterizat de  $n_2 = 1.453$ . Pentru o rază de lumină care atinge această suprafață de separație:

- Când apare reflexia totală și în ce condiții (unghi de incidență)? (1p)
- Realizați o schiță care să ilustreze concluzia de la punctul a) (cu identificarea materialelor A/B și a unghiurilor împreună cu reprezentarea razei implicate) (1p)

2. (2p) Un dispozitiv introduce în circuit o amplificare a puterii de 20 ori. La intrare se măsoară o putere de 1.9 dBm.

- Transformați puterea la intrare în coordonate liniare. (1p)
- Calculați puterea la ieșire în coordonate logaritmice (dBm)? (1p)

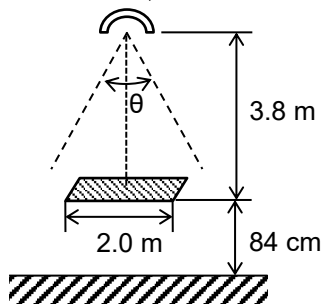
3. (3p) O instalație luminoasă de semnalizare conține 3 lămpi luminoase de culori diferite realizate cu același număr de LED-uri colorate (toate LED-urile emit aceeași putere optică, uniform în interiorul conului de emisie). Detaliile de realizare se regăsesc în figura următoare (lungimi de undă și directivitatea radiației):



- Pentru un observator foarte apropiat (~contact), care din lămpi este mai luminoasă pe timp de zi? (1p)
- Dar pentru un observator plasat pe direcție normală la o distanță de 11.6m? (1p)
- Se modifică răspunsul la punctele a și b pe timp de noapte? (1p)

La toate punctele e necesară justificare.

4. (3p) O lampă utilizează un reflector pentru a concentra uniform lumina becului într-un con cu unghi la vârf  $\theta = 67.5^\circ$ . Lampa este utilizată pentru a asigura iluminarea unei mese de lucru pătrate conform schiței următoare:



Standardul EN 12464-1:2021 cere ca în industria electrică și electronică, pentru activitatea "19.5.1 - Lucrări de asamblare brute, de ex. transformatoare mari" iluminarea minimă a suprafeței de lucru să fie 300 lx.

Calculați fluxul minim (lm) pe care trebuie să-l emită becul conectat în lampă pentru îndeplinirea standardului. (3p)

5. (2p) În conformitate cu curba CIE xy 1931 coordonatele:  $x = 0.219$ ,  $y = 0.038$ :

- Reprezintă o culoare reală? (1p)
- Justificare (desen/schiță) (1p)

# UNIVERSITATEA TEHNICĂ "GHEORGHE ASACHI" IAȘI

Facultatea / Departamentul: Electronica, Telecomunicații și Tehnologia Informației  
Domeniul: Electronica, Specializarea Microelectronică, optoelectronică și nanotehnologii  
Disciplina: Optoelectronică  
Anul de studii \_\_\_4\_\_\_, Sesiunea \_\_\_\_\_parțial\_\_\_ / \_\_\_2026\_

## BILET DE EXAMEN NR. 28

timp de lucru : 60 minute / orice material autorizat

Examinator, conf. Radu Damian

Student: \_\_\_\_\_ Grupa \_\_\_\_\_

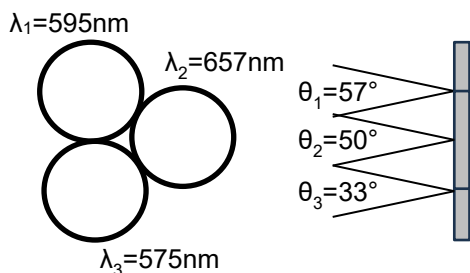
1. (2p) Se consideră suprafața de separație plană între materialul **A** caracterizat de  $n_1 = 1.598$  și materialul **B** caracterizat de  $n_2 = 1.559$ . Pentru o rază de lumină care atinge această suprafață de separație:

- Când apare reflexia totală și în ce condiții (unghi de incidență)? (1p)
- Realizați o schiță care să ilustreze concluzia de la punctul a) (cu identificarea materialelor A/B și a unghiurilor împreună cu reprezentarea razei implicate) (1p)

2. (2p) Un dispozitiv introduce în circuit o amplificare a puterii de 79 ori. La ieșire se măsoară o putere de 3.1 dBm.

- Transformați puterea la ieșire în coordonate liniare. (1p)
- Calculați puterea la intrare în coordonate logaritmice (dBm)? (1p)

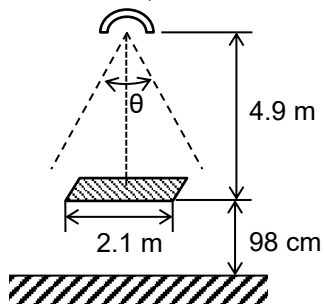
3. (3p) O instalație luminoasă de semnalizare conține 3 lămpi luminoase de culori diferite realizate cu același număr de LED-uri colorate (toate LED-urile emit aceeași putere optică, uniform în interiorul conului de emisie). Detaliile de realizare se regăsesc în figura următoare (lungimi de undă și directivitatea radiației):



- Pentru un observator foarte apropiat (~contact), care din lămpi este mai luminoasă pe timp de zi? (1p)
- Dar pentru un observator plasat pe direcție normală la o distanță de 12.8m? (1p)
- Se modifică răspunsul la punctele a și b pe timp de noapte? (1p)

La toate punctele e necesară justificare.

4. (3p) O lampă utilizează un reflector pentru a concentra uniform lumina becului într-un con cu unghi la vârf  $\theta = 51.5^\circ$ . Lampa este utilizată pentru a asigura iluminarea unei mese de lucru pătrate conform schiței următoare:



Standardul EN 12464-1:2021 cere ca în industria electrică și electronică, pentru activitatea "19.6 - Ateliere electronice, testare, reglare" iluminarea minimă a suprafeței de lucru să fie 1500 lx.

Calculați fluxul minim (lm) pe care trebuie să-l emită becul conectat în lampă pentru îndeplinirea standardului. (3p)

5. (2p) În conformitate cu curba CIE xy 1931 coordonatele:  $x = 0.509$ ,  $y = 0.052$ :

- Reprezintă o culoare reală? (1p)
- Justificare (desen/schiță) (1p)

# UNIVERSITATEA TEHNICĂ "GHEORGHE ASACHI" IAȘI

Facultatea / Departamentul: Electronica, Telecomunicații și Tehnologia Informației  
Domeniul: Electronica, Specializarea Microelectronică, optoelectronică și nanotehnologii  
Disciplina : Optoelectronică  
Anul de studii \_\_\_4\_\_\_, Sesiunea \_\_\_\_\_parțial\_\_\_ / \_\_\_2026\_

## BILET DE EXAMEN NR. 29

timp de lucru : 60 minute / orice material autorizat

Examinator, conf. Radu Damian

Student: \_\_\_\_\_ Grupa \_\_\_\_\_

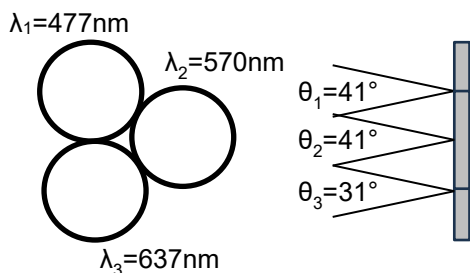
1. (2p) Se consideră suprafața de separație plană între materialul **A** caracterizat de  $\epsilon_1 = 22.019 \cdot 10^{12}$  F/m și materialul **B** caracterizat de  $n_2 = 1.554$ . Pentru o rază de lumină care atinge această suprafață de separație:

- Când apare reflexia totală și în ce condiții (unghi de incidență)? (1p)
- Realizați o schiță care să ilustreze concluzia de la punctul a) (cu identificarea materialelor A/B și a unghiurilor împreună cu reprezentarea razei implicate) (1p)

2. (2p) Un dispozitiv introduce în circuit o atenuare a puterii de 15 ori. La intrare se măsoară o putere de 9.8 dBm.

- Transformați puterea la intrare în coordonate liniare. (1p)
- Calculați puterea la ieșire în coordonate logaritmice (dBm)? (1p)

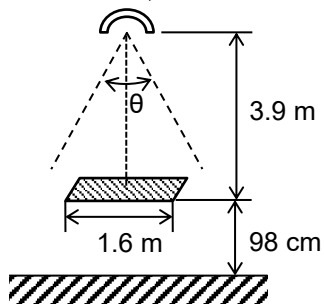
3. (3p) O instalație luminoasă de semnalizare conține 3 lămpi luminoase de culori diferite realizate cu același număr de LED-uri colorate (toate LED-urile emit aceeași putere optică, uniform în interiorul conului de emisie). Detaliile de realizare se regăsesc în figura următoare (lungimi de undă și directivitatea radiației):



- Pentru un observator foarte apropiat (~contact), care din lămpi este mai luminoasă pe timp de zi? (1p)
- Dar pentru un observator plasat pe direcție normală la o distanță de 11.1m? (1p)
- Se modifică răspunsul la punctele a și b pe timp de noapte? (1p)

La toate punctele e necesară justificare.

4. (3p) O lampă utilizează un reflector pentru a concentra uniform lumina becului într-un con cu unghi la vârf  $\theta = 49.8^\circ$ . Lampa este utilizată pentru a asigura iluminarea unei mese de lucru pătrate conform schiței următoare:



Standardul EN 12464-1:2021 cere ca în industria electrică și electronică, pentru activitatea "19.5.2 - Lucrări de asamblare medii, de ex. tablouri de distribuție" iluminarea minimă a suprafeței de lucru să fie 500 lx.

Calculați fluxul minim (lm) pe care trebuie să-l emită becul conectat în lampă pentru îndeplinirea standardului. (3p)

5. (2p) În conformitate cu curba CIE xy 1931 coordonatele:  $x = 0.686$ ,  $y = 0.743$ :

- Reprezintă o culoare reală? (1p)
- Justificare (desen/schiță) (1p)

# UNIVERSITATEA TEHNICĂ "GHEORGHE ASACHI" IAȘI

Facultatea / Departamentul: Electronica, Telecomunicații și Tehnologia Informației  
Domeniul: Electronica, Specializarea Microelectronică, optoelectronică și nanotehnologii  
Disciplina: Optoelectronică  
Anul de studii \_\_\_4\_\_\_, Sesiunea \_\_\_\_\_parțial\_\_\_ / \_\_\_2026\_

## BILET DE EXAMEN NR. 30

timp de lucru : 60 minute / orice material autorizat

Examinator, conf. Radu Damian

Student: \_\_\_\_\_ Grupa \_\_\_\_\_

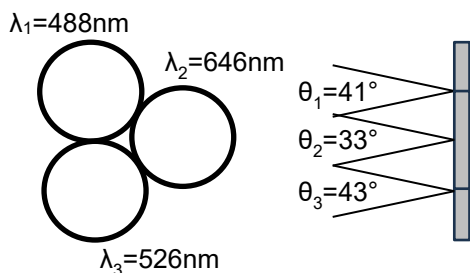
1. (2p) Se consideră suprafața de separație plană între materialul **A** caracterizat de  $\epsilon_{r1} = 2.04$  și materialul **B** caracterizat de  $n_2 = 1.367$ . Pentru o rază de lumină care atinge această suprafață de separație:

- Când apare reflexia totală și în ce condiții (unghi de incidență)? (1p)
- Realizați o schiță care să ilustreze concluzia de la punctul a) (cu identificarea materialelor A/B și a unghiurilor împreună cu reprezentarea razei implicate) (1p)

2. (2p) Un dispozitiv introduce în circuit o atenuare a puterii de 49 ori. La ieșire se măsoară o putere de 4.8 dBm.

- Transformați puterea la ieșire în coordonate liniare. (1p)
- Calculați puterea la intrare în coordonate logaritmice (dBm)? (1p)

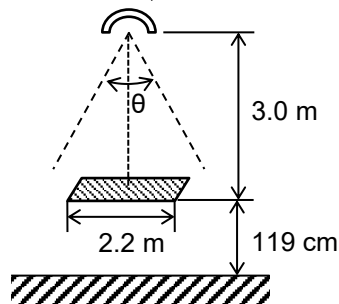
3. (3p) O instalație luminoasă de semnalizare conține 3 lămpi luminoase de culori diferite realizate cu același număr de LED-uri colorate (toate LED-urile emit aceeași putere optică, uniform în interiorul conului de emisie). Detaliile de realizare se regăsesc în figura următoare (lungimi de undă și directivitatea radiației):



- Pentru un observator foarte apropiat (~contact), care din lămpi este mai luminoasă pe timp de zi? (1p)
- Dar pentru un observator plasat pe direcție normală la o distanță de 18.5m? (1p)
- Se modifică răspunsul la punctele a și b pe timp de noapte? (1p)

La toate punctele e necesară justificare.

4. (3p) O lampă utilizează un reflector pentru a concentra uniform lumina becului într-un con cu unghi la vârf  $\theta = 91.3^\circ$ . Lampa este utilizată pentru a asigura iluminarea unei mese de lucru pătrate conform schiței următoare:



Standardul EN 12464-1:2021 cere ca în industria electrică și electronică, pentru activitatea "19.5.1 - Lucrări de asamblare brute, de ex. transformatoare mari" iluminarea minimă a suprafeței de lucru să fie 300 lx.

Calculați fluxul minim (lm) pe care trebuie să-l emită becul conectat în lampă pentru îndeplinirea standardului. (3p)

5. (2p) În conformitate cu curba CIE xy 1931 coordonatele:  $x = 0.732$ ,  $y = 0.758$ :

- Reprezintă o culoare reală? (1p)
- Justificare (desen/schiță) (1p)

# UNIVERSITATEA TEHNICĂ "GHEORGHE ASACHI" IAȘI

Facultatea / Departamentul: Electronica, Telecomunicații și Tehnologia Informației  
Domeniul: Electronica, Specializarea Microelectronică, optoelectronică și nanotehnologii  
Disciplina: Optoelectronică  
Anul de studii \_\_\_4\_\_\_, Sesiunea \_\_\_\_\_parțial\_\_\_ / \_\_\_2026\_

## BILET DE EXAMEN NR. 31

timp de lucru : 60 minute / orice material autorizat

Examinator, conf. Radu Damian

Student: \_\_\_\_\_ Grupa \_\_\_\_\_

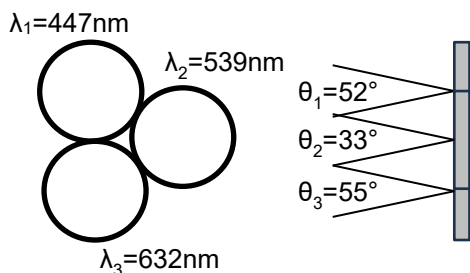
1. (2p) Se consideră suprafața de separație plană între materialul **A** caracterizat de  $\epsilon_{r1} = 1.96$  și materialul **B** caracterizat de  $\epsilon_2 = 16.068 \cdot 10^{-12}$  F/m. Pentru o rază de lumină care atinge această suprafață de separație:

- Când apare reflexia totală și în ce condiții (unghi de incidență)? (1p)
- Realizați o schiță care să ilustreze concluzia de la punctul a) (cu identificarea materialelor A/B și a unghiurilor împreună cu reprezentarea razei implicate) (1p)

2. (2p) Un dispozitiv introduce în circuit o amplificare a puterii de 26 ori. La intrare se măsoară o putere de 2.4 dBm.

- Transformați puterea la intrare în coordonate liniare. (1p)
- Calculați puterea la ieșire în coordonate logaritmice (dBm)? (1p)

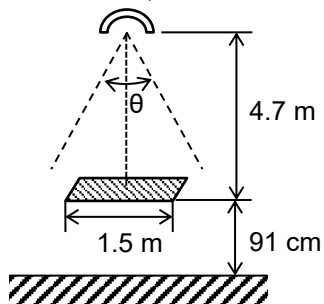
3. (3p) O instalație luminoasă de semnalizare conține 3 lămpi luminoase de culori diferite realizate cu același număr de LED-uri colorate (toate LED-urile emit aceeași putere optică, uniform în interiorul conului de emisie). Detaliile de realizare se regăsesc în figura următoare (lungimi de undă și directivitatea radiației):



- Pentru un observator foarte apropiat (~contact), care din lămpi este mai luminoasă pe timp de zi? (1p)
- Dar pentru un observator plasat pe direcție normală la o distanță de 17.2m? (1p)
- Se modifică răspunsul la punctele a și b pe timp de noapte? (1p)

La toate punctele e necesară justificare.

4. (3p) O lampă utilizează un reflector pentru a concentra uniform lumina becului într-un con cu unghi la vârf  $\theta = 40.9^\circ$ . Lampa este utilizată pentru a asigura iluminarea unei mese de lucru pătrate conform schiței următoare:



Standardul EN 12464-1:2021 cere ca în industria electrică și electronică, pentru activitatea "19.5.4 - Lucrări de asamblare de precizie, de ex. echipamente de măsurare, plăci cu circuite imprimate" iluminarea minimă a suprafeței de lucru să fie 1000 lx.

Calculați fluxul minim (lm) pe care trebuie să-l emită becul conectat în lampă pentru îndeplinirea standardului. (3p)

5. (2p) În conformitate cu curba CIE xy 1931 coordonatele:  $x = 0.616$ ,  $y = 0.814$ :

- Reprezintă o culoare reală? (1p)
- Justificare (desen/schiță) (1p)

# UNIVERSITATEA TEHNICĂ "GHEORGHE ASACHI" IAȘI

Facultatea / Departamentul: Electronica, Telecomunicații și Tehnologia Informației  
Domeniul: Electronica, Specializarea Microelectronică, optoelectronică și nanotehnologii  
Disciplina: Optoelectronică  
Anul de studii \_\_\_4\_\_\_, Sesiunea \_\_\_\_\_parțial\_\_\_ / \_\_\_2026\_

## BILET DE EXAMEN NR. 32

timp de lucru : 60 minute / orice material autorizat

Examinator, conf. Radu Damian

Student: \_\_\_\_\_ Grupa \_\_\_\_\_

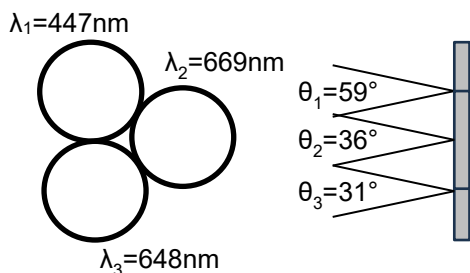
1. (2p) Se consideră suprafața de separație plană între materialul **A** caracterizat de  $n_1 = 1.445$  și materialul **B** caracterizat de  $\epsilon_{r2} = 2.22$ . Pentru o rază de lumină care atinge această suprafață de separație:

- Când apare reflexia totală și în ce condiții (unghi de incidență)? (1p)
- Realizați o schiță care să ilustreze concluzia de la punctul a) (cu identificarea materialelor A/B și a unghiurilor împreună cu reprezentarea razei implicate) (1p)

2. (2p) Un dispozitiv introduce în circuit o atenuare a puterii de 79 ori. La ieșire se măsoară o putere de 9.8 dBm.

- Transformați puterea la ieșire în coordonate liniare. (1p)
- Calculați puterea la intrare în coordonate logaritmice (dBm)? (1p)

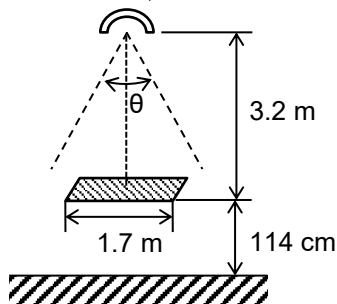
3. (3p) O instalație luminoasă de semnalizare conține 3 lămpi luminoase de culori diferite realizate cu același număr de LED-uri colorate (toate LED-urile emit aceeași putere optică, uniform în interiorul conului de emisie). Detaliile de realizare se regăsesc în figura următoare (lungimi de undă și directivitatea radiației):



- Pentru un observator foarte apropiat (~contact), care din lămpi este mai luminoasă pe timp de zi? (1p)
- Dar pentru un observator plasat pe direcție normală la o distanță de 12.5m? (1p)
- Se modifică răspunsul la punctele a și b pe timp de noapte? (1p)

La toate punctele e necesară justificare.

4. (3p) O lampă utilizează un reflector pentru a concentra uniform lumina becului într-un con cu unghi la vârf  $\theta = 77.2^\circ$ . Lampa este utilizată pentru a asigura iluminarea unei mese de lucru pătrate conform schiței următoare:



Standardul EN 12464-1:2021 cere ca în industria electrică și electronică, pentru activitatea "19.5.2 - Lucrări de asamblare medii, de ex. tablouri de distribuție" iluminarea minimă a suprafeței de lucru să fie 500 lx.

Calculați fluxul minim (lm) pe care trebuie să-l emită becul conectat în lampă pentru îndeplinirea standardului. (3p)

5. (2p) În conformitate cu curba CIE xy 1931 coordonatele:  $x = 0.107$ ,  $y = 0.724$ :

- Reprezintă o culoare reală? (1p)
- Justificare (desen/schiță) (1p)

# UNIVERSITATEA TEHNICĂ "GHEORGHE ASACHI" IAȘI

Facultatea / Departamentul: Electronica, Telecomunicații și Tehnologia Informației  
Domeniul: Electronica, Specializarea Microelectronică, optoelectronică și nanotehnologii  
Disciplina: Optoelectronică  
Anul de studii \_\_\_4\_\_\_, Sesiunea \_\_\_\_\_parțial\_\_\_ / \_\_\_2026\_

## BILET DE EXAMEN NR. 33

timp de lucru : 60 minute / orice material autorizat

Examinator, conf. Radu Damian

Student: \_\_\_\_\_ Grupa \_\_\_\_\_

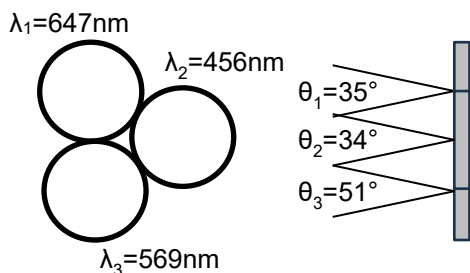
1. (2p) Se consideră suprafața de separație plană între materialul **A** caracterizat de  $\epsilon_{r1} = 2.47$  și materialul **B** caracterizat de  $\epsilon_{r2} = 2.28$ . Pentru o rază de lumină care atinge această suprafață de separație:

- Când apare reflexia totală și în ce condiții (unghi de incidență)? (1p)
- Realizați o schiță care să ilustreze concluzia de la punctul a) (cu identificarea materialelor A/B și a unghiurilor împreună cu reprezentarea razei implicate) (1p)

2. (2p) Un dispozitiv introduce în circuit o atenuare a puterii de 22 ori. La intrare se măsoară o putere de 1.7 dBm.

- Transformați puterea la intrare în coordonate liniare. (1p)
- Calculați puterea la ieșire în coordonate logaritmice (dBm)? (1p)

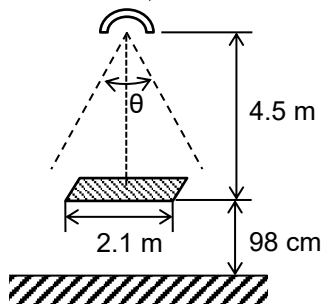
3. (3p) O instalație luminoasă de semnalizare conține 3 lămpi luminoase de culori diferite realizate cu același număr de LED-uri colorate (toate LED-urile emit aceeași putere optică, uniform în interiorul conului de emisie). Detaliile de realizare se regăsesc în figura următoare (lungimi de undă și directivitatea radiației):



- Pentru un observator foarte apropiat (~contact), care din lămpi este mai luminoasă pe timp de zi? (1p)
- Dar pentru un observator plasat pe direcție normală la o distanță de 14.8m? (1p)
- Se modifică răspunsul la punctele a și b pe timp de noapte? (1p)

La toate punctele e necesară justificare.

4. (3p) O lampă utilizează un reflector pentru a concentra uniform lumina becului într-un con cu unghi la vârf  $\theta = 67.1^\circ$ . Lampa este utilizată pentru a asigura iluminarea unei mese de lucru pătrate conform schiței următoare:



Standardul EN 12464-1:2021 cere ca în industria electrică și electronică, pentru activitatea "19.5.4 - Lucrări de asamblare de precizie, de ex. echipamente de măsurare, plăci cu circuite imprimate" iluminarea minimă a suprafeței de lucru să fie 1000 lx.

Calculați fluxul minim (lm) pe care trebuie să-l emită becul conectat în lampă pentru îndeplinirea standardului. (3p)

5. (2p) În conformitate cu curba CIE xy 1931 coordonatele:  $x = 0.346$ ,  $y = 0.398$ :

- Reprezintă o culoare reală? (1p)
- Justificare (desen/schiță) (1p)

# UNIVERSITATEA TEHNICĂ "GHEORGHE ASACHI" IAȘI

Facultatea / Departamentul: Electronica, Telecomunicații și Tehnologia Informației  
Domeniul: Electronica, Specializarea Microelectronică, optoelectronică și nanotehnologii  
Disciplina: Optoelectronică  
Anul de studii \_\_\_4\_\_\_, Sesiunea \_\_\_\_\_parțial\_\_\_ / \_\_\_2026\_

## BILET DE EXAMEN NR. 34

timp de lucru : 60 minute / orice material autorizat

Examinator, conf. Radu Damian

Student: \_\_\_\_\_ Grupa \_\_\_\_\_

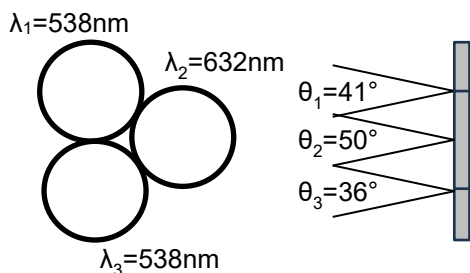
1. (2p) Se consideră suprafața de separație plană între materialul **A** caracterizat de  $n_1 = 1.483$  și materialul **B** caracterizat de  $\epsilon_2 = 20.981 \cdot 10^{-12}$  F/m. Pentru o rază de lumină care atinge această suprafață de separație:

- Când apare reflexia totală și în ce condiții (unghi de incidență)? (1p)
- Realizați o schiță care să ilustreze concluzia de la punctul a) (cu identificarea materialelor A/B și a unghiurilor împreună cu reprezentarea razei implicate) (1p)

2. (2p) Un dispozitiv introduce în circuit o amplificare a puterii de 12 ori. La intrare se măsoară o putere de 8.9 dBm.

- Transformați puterea la intrare în coordonate liniare. (1p)
- Calculați puterea la ieșire în coordonate logaritmice (dBm)? (1p)

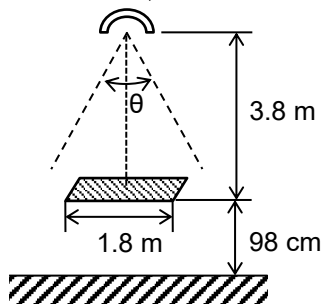
3. (3p) O instalație luminoasă de semnalizare conține 3 lămpi luminoase de culori diferite realizate cu același număr de LED-uri colorate (toate LED-urile emit aceeași putere optică, uniform în interiorul conului de emisie). Detaliile de realizare se regăsesc în figura următoare (lungimi de undă și directivitatea radiației):



- Pentru un observator foarte apropiat (~contact), care din lămpi este mai luminoasă pe timp de zi? (1p)
- Dar pentru un observator plasat pe direcție normală la o distanță de 13.4m? (1p)
- Se modifică răspunsul la punctele a și b pe timp de noapte? (1p)

La toate punctele e necesară justificare.

4. (3p) O lampă utilizează un reflector pentru a concentra uniform lumina becului într-un con cu unghi la vârf  $\theta = 62.6^\circ$ . Lampa este utilizată pentru a asigura iluminarea unei mese de lucru pătrate conform schiței următoare:



Standardul EN 12464-1:2021 cere ca în industria electrică și electronică, pentru activitatea "19.5.3 - Lucrări de asamblare fine, de ex. telefoane, radiouri, echipamente IT" iluminarea minimă a suprafeței de lucru să fie 750 lx.

Calculați fluxul minim (lm) pe care trebuie să-l emită becul conectat în lampă pentru îndeplinirea standardului. (3p)

5. (2p) În conformitate cu curba CIE xy 1931 coordonatele:  $x = 0.189$ ,  $y = 0.760$ :

- Reprezintă o culoare reală? (1p)
- Justificare (desen/schiță) (1p)

# UNIVERSITATEA TEHNICĂ "GHEORGHE ASACHI" IAȘI

Facultatea / Departamentul: Electronica, Telecomunicații și Tehnologia Informației  
Domeniul: Electronica, Specializarea Microelectronică, optoelectronică și nanotehnologii  
Disciplina: Optoelectronică  
Anul de studii \_\_\_4\_\_\_, Sesiunea \_\_\_\_\_parțial\_\_\_ / \_\_\_2026\_

## BILET DE EXAMEN NR. 35

timp de lucru : 60 minute / orice material autorizat

Examinator, conf. Radu Damian

Student: \_\_\_\_\_ Grupa \_\_\_\_\_

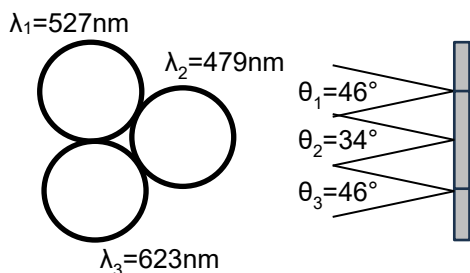
1. (2p) Se consideră suprafața de separație plană între materialul **A** caracterizat de  $\epsilon_{r1} = 2.01$  și materialul **B** caracterizat de  $\epsilon_2 = 16.477 \cdot 10^{-12}$  F/m. Pentru o rază de lumină care atinge această suprafață de separație:

- Când apare reflexia totală și în ce condiții (unghi de incidență)? (1p)
- Realizați o schiță care să ilustreze concluzia de la punctul a) (cu identificarea materialelor A/B și a unghiurilor împreună cu reprezentarea razei implicate) (1p)

2. (2p) Un dispozitiv introduce în circuit o atenuare a puterii de 20 ori. La intrare se măsoară o putere de 9.1 dBm.

- Transformați puterea la intrare în coordonate liniare. (1p)
- Calculați puterea la ieșire în coordonate logaritmice (dBm)? (1p)

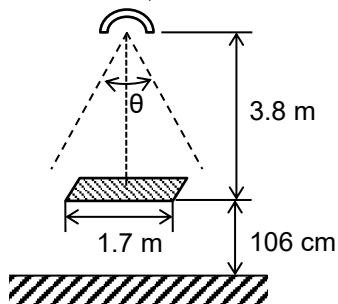
3. (3p) O instalație luminoasă de semnalizare conține 3 lămpi luminoase de culori diferite realizate cu același număr de LED-uri colorate (toate LED-urile emit aceeași putere optică, uniform în interiorul conului de emisie). Detaliile de realizare se regăsesc în figura următoare (lungimi de undă și directivitatea radiației):



- Pentru un observator foarte apropiat (~contact), care din lămpi este mai luminoasă pe timp de zi? (1p)
- Dar pentru un observator plasat pe direcție normală la o distanță de 10.8m? (1p)
- Se modifică răspunsul la punctele a și b pe timp de noapte? (1p)

La toate punctele e necesară justificare.

4. (3p) O lampă utilizează un reflector pentru a concentra uniform lumina becului într-un con cu unghi la vârf  $\theta = 62.4^\circ$ . Lampa este utilizată pentru a asigura iluminarea unei mese de lucru pătrate conform schiței următoare:



Standardul EN 12464-1:2021 cere ca în industria electrică și electronică, pentru activitatea "19.5.1 - Lucrări de asamblare brute, de ex. transformatoare mari" iluminarea minimă a suprafeței de lucru să fie 300 lx.

Calculați fluxul minim (lm) pe care trebuie să-l emită becul conectat în lampă pentru îndeplinirea standardului. (3p)

5. (2p) În conformitate cu curba CIE xy 1931 coordonatele:  $x = 0.220$ ,  $y = 0.114$ :

- Reprezintă o culoare reală? (1p)
- Justificare (desen/schiță) (1p)

# UNIVERSITATEA TEHNICĂ "GHEORGHE ASACHI" IAȘI

Facultatea / Departamentul: Electronica, Telecomunicații și Tehnologia Informației  
Domeniul: Electronica, Specializarea Microelectronică, optoelectronică și nanotehnologii  
Disciplina: Optoelectronică  
Anul de studii \_\_\_4\_\_\_, Sesiunea \_\_\_\_\_parțial\_\_\_ / \_\_\_2026\_\_

## BILET DE EXAMEN NR. 36

timp de lucru : 60 minute / orice material autorizat

Examinator, conf. Radu Damian

Student: \_\_\_\_\_ Grupa \_\_\_\_\_

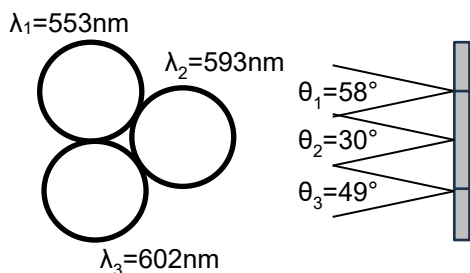
1. (2p) Se consideră suprafața de separație plană între materialul **A** caracterizat de  $\epsilon_{r1} = 2.4$  și materialul **B** caracterizat de  $\epsilon_{r2} = 2.47$ . Pentru o rază de lumină care atinge această suprafață de separație:

- Când apare reflexia totală și în ce condiții (unghi de incidență)? (1p)
- Realizați o schiță care să ilustreze concluzia de la punctul a) (cu identificarea materialelor A/B și a unghiurilor împreună cu reprezentarea razei implicate) (1p)

2. (2p) Un dispozitiv introduce în circuit o amplificare a puterii de 83 ori. La ieșire se măsoară o putere de 2.0 dBm.

- Transformați puterea la ieșire în coordonate liniare. (1p)
- Calculați puterea la intrare în coordonate logaritmice (dBm)? (1p)

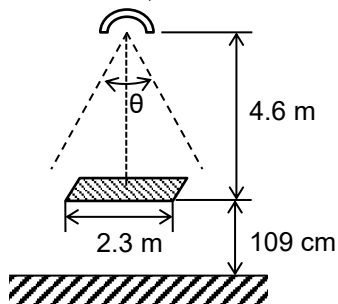
3. (3p) O instalație luminoasă de semnalizare conține 3 lămpi luminoase de culori diferite realizate cu același număr de LED-uri colorate (toate LED-urile emit aceeași putere optică, uniform în interiorul conului de emisie). Detaliile de realizare se regăsesc în figura următoare (lungimi de undă și directivitatea radiației):



- Pentru un observator foarte apropiat (~contact), care din lămpi este mai luminoasă pe timp de zi? (1p)
- Dar pentru un observator plasat pe direcție normală la o distanță de 18.7m? (1p)
- Se modifică răspunsul la punctele a și b pe timp de noapte? (1p)

La toate punctele e necesară justificare.

4. (3p) O lampă utilizează un reflector pentru a concentra uniform lumina becului într-un con cu unghi la vârf  $\theta = 72.9^\circ$ . Lampa este utilizată pentru a asigura iluminarea unei mese de lucru pătrate conform schiței următoare:



Standardul EN 12464-1:2021 cere ca în industria electrică și electronică, pentru activitatea "19.6 - Ateliere electronice, testare, reglare" iluminarea minimă a suprafeței de lucru să fie 1500 lx.

Calculați fluxul minim (lm) pe care trebuie să-l emită becul conectat în lampă pentru îndeplinirea standardului. (3p)

5. (2p) În conformitate cu curba CIE xy 1931 coordonatele:  $x = 0.088$ ,  $y = 0.319$ :

- Reprezintă o culoare reală? (1p)
- Justificare (desen/schiță) (1p)

# UNIVERSITATEA TEHNICĂ "GHEORGHE ASACHI" IAȘI

Facultatea / Departamentul: Electronica, Telecomunicații și Tehnologia Informației  
Domeniul: Electronica, Specializarea Microelectronică, optoelectronică și nanotehnologii  
Disciplina: Optoelectronică  
Anul de studii \_\_\_4\_\_\_, Sesiunea \_\_\_\_\_parțial\_\_\_ / \_\_\_2026\_

## BILET DE EXAMEN NR. 37

timp de lucru : 60 minute / orice material autorizat

Examinator, conf. Radu Damian

Student: \_\_\_\_\_ Grupa \_\_\_\_\_

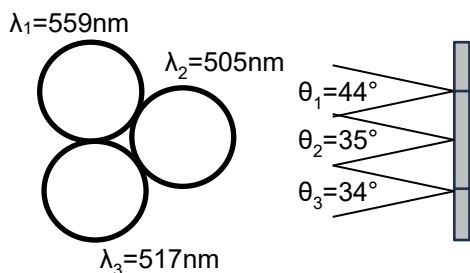
1. (2p) Se consideră suprafața de separație plană între materialul **A** caracterizat de  $\epsilon_1 = 21.908 \cdot 10^{12}$  F/m și materialul **B** caracterizat de  $n_2 = 1.538$ . Pentru o rază de lumină care atinge această suprafață de separație:

- Când apare reflexia totală și în ce condiții (unghi de incidență)? (1p)
- Realizați o schiță care să ilustreze concluzia de la punctul a) (cu identificarea materialelor A/B și a unghiurilor împreună cu reprezentarea razei implicate) (1p)

2. (2p) Un dispozitiv introduce în circuit o atenuare a puterii de 26 ori. La ieșire se măsoară o putere de 2.4 dBm.

- Transformați puterea la ieșire în coordonate liniare. (1p)
- Calculați puterea la intrare în coordonate logaritmice (dBm)? (1p)

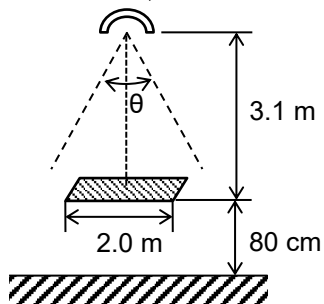
3. (3p) O instalație luminoasă de semnalizare conține 3 lămpi luminoase de culori diferite realizate cu același număr de LED-uri colorate (toate LED-urile emit aceeași putere optică, uniform în interiorul conului de emisie). Detaliile de realizare se regăsesc în figura următoare (lungimi de undă și directivitatea radiației):



- Pentru un observator foarte apropiat (~contact), care din lămpi este mai luminoasă pe timp de zi? (1p)
- Dar pentru un observator plasat pe direcție normală la o distanță de 11.7m? (1p)
- Se modifică răspunsul la punctele a și b pe timp de noapte? (1p)

La toate punctele e necesară justificare.

4. (3p) O lampă utilizează un reflector pentru a concentra uniform lumina becului într-un con cu unghi la vârf  $\theta = 92.9^\circ$ . Lampa este utilizată pentru a asigura iluminarea unei mese de lucru pătrate conform schiței următoare:



Standardul EN 12464-1:2021 cere ca în industria electrică și electronică, pentru activitatea "19.6 - Ateliere electronice, testare, reglare" iluminarea minimă a suprafeței de lucru să fie 1500 lx.

Calculați fluxul minim (lm) pe care trebuie să-l emită becul conectat în lampă pentru îndeplinirea standardului. (3p)

5. (2p) În conformitate cu curba CIE xy 1931 coordonatele:  $x = 0.489$ ,  $y = 0.282$ :

- Reprezintă o culoare reală? (1p)
- Justificare (desen/schiță) (1p)

# UNIVERSITATEA TEHNICĂ "GHEORGHE ASACHI" IAȘI

Facultatea / Departamentul: Electronica, Telecomunicații și Tehnologia Informației  
Domeniul: Electronica, Specializarea Microelectronică, optoelectronică și nanotehnologii  
Disciplina: Optoelectronică  
Anul de studii   4  , Sesiunea            parțial    /   2026  

## BILET DE EXAMEN NR. 38

timp de lucru : 60 minute / orice material autorizat

Examinator, conf. Radu Damian

Student: \_\_\_\_\_ Grupa \_\_\_\_\_

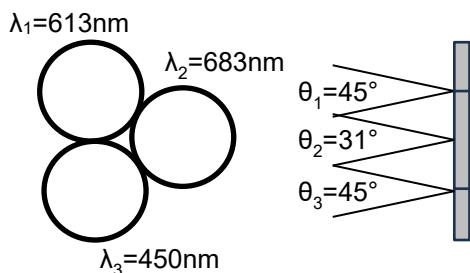
1. **(2p)** Se consideră suprafața de separație plană între materialul **A** caracterizat de  $\epsilon_1 = 22.44 \cdot 10^{-12}$  F/m și materialul **B** caracterizat de  $n_2 = 1.556$ . Pentru o rază de lumină care atinge această suprafață de separație:

- Când apare reflexia totală și în ce condiții (unghi de incidență)? **(1p)**
- Realizați o schiță care să ilustreze concluzia de la punctul a) (cu identificarea materialelor A/B și a unghiurilor împreună cu reprezentarea razei implicate) **(1p)**

2. **(2p)** Un dispozitiv introduce în circuit o atenuare a puterii de 73 ori. La ieșire se măsoară o putere de 4.8 dBm.

- Transformați puterea la ieșire în coordonate liniare. **(1p)**
- Calculați puterea la intrare în coordonate logaritmice (dBm)? **(1p)**

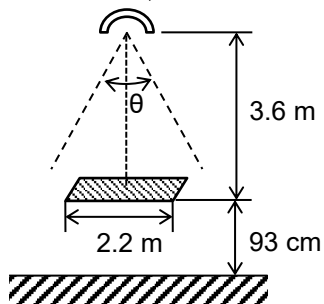
3. **(3p)** O instalație luminoasă de semnalizare conține 3 lămpi luminoase de culori diferite realizate cu același număr de LED-uri colorate (toate LED-urile emit aceeași putere optică, uniform în interiorul conului de emisie). Detaliile de realizare se regăsesc în figura următoare (lungimi de undă și directivitatea radiației):



- Pentru un observator foarte apropiat (~contact), care din lămpi este mai luminoasă pe timp de zi? **(1p)**
- Dar pentru un observator plasat pe direcție normală la o distanță de 10.1m? **(1p)**
- Se modifică răspunsul la punctele a și b pe timp de noapte? **(1p)**

La toate punctele e necesară justificare.

4. **(3p)** O lampă utilizează un reflector pentru a concentra uniform lumina becului într-un con cu unghi la vârf  $\theta = 70.3^\circ$ . Lampa este utilizată pentru a asigura iluminarea unei mese de lucru pătrate conform schiței următoare:



Standardul EN 12464-1:2021 cere ca în industria electrică și electronică, pentru activitatea "19.5.2 - Lucrări de asamblare medii, de ex. tablouri de distribuție" iluminarea minimă a suprafeței de lucru să fie 500 lx.

Calculați fluxul minim (lm) pe care trebuie să-l emită becul conectat în lampă pentru îndeplinirea standardului. **(3p)**

5. **(2p)** În conformitate cu curba CIE xy 1931 coordonatele:  $x = 0.124$ ,  $y = 0.825$ :

- Reprezintă o culoare reală? **(1p)**
- Justificare (desen/schiță) **(1p)**

# UNIVERSITATEA TEHNICĂ "GHEORGHE ASACHI" IAȘI

Facultatea / Departamentul: Electronica, Telecomunicații și Tehnologia Informației  
Domeniul: Electronica, Specializarea Microelectronică, optoelectronică și nanotehnologii  
Disciplina: Optoelectronică  
Anul de studii \_\_\_4\_\_\_, Sesiunea \_\_\_\_\_parțial\_\_\_ / \_\_\_2026\_

## BILET DE EXAMEN NR. 39

timp de lucru : 60 minute / orice material autorizat

Examinator, conf. Radu Damian

Student: \_\_\_\_\_ Grupa \_\_\_\_\_

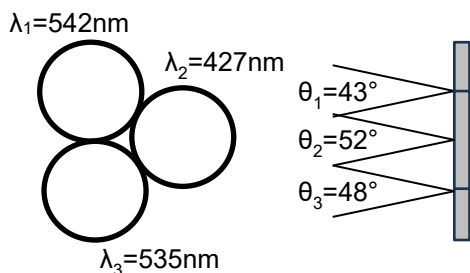
1. (2p) Se consideră suprafața de separație plană între materialul **A** caracterizat de  $\epsilon_{r1} = 2.37$  și materialul **B** caracterizat de  $\epsilon_2 = 19.831 \cdot 10^{-12}$  F/m. Pentru o rază de lumină care atinge această suprafață de separație:

- Când apare reflexia totală și în ce condiții (unghi de incidență)? (1p)
- Realizați o schiță care să ilustreze concluzia de la punctul a) (cu identificarea materialelor A/B și a unghiurilor împreună cu reprezentarea razei implicate) (1p)

2. (2p) Un dispozitiv introduce în circuit o amplificare a puterii de 64 ori. La intrare se măsoară o putere de 2.5 dBm.

- Transformați puterea la intrare în coordonate liniare. (1p)
- Calculați puterea la ieșire în coordonate logaritmice (dBm)? (1p)

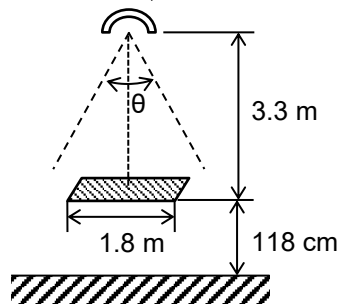
3. (3p) O instalație luminoasă de semnalizare conține 3 lămpi luminoase de culori diferite realizate cu același număr de LED-uri colorate (toate LED-urile emit aceeași putere optică, uniform în interiorul conului de emisie). Detaliile de realizare se regăsesc în figura următoare (lungimi de undă și directivitatea radiației):



- Pentru un observator foarte apropiat (~contact), care din lămpi este mai luminoasă pe timp de zi? (1p)
- Dar pentru un observator plasat pe direcție normală la o distanță de 14.0m? (1p)
- Se modifică răspunsul la punctele a și b pe timp de noapte? (1p)

La toate punctele e necesară justificare.

4. (3p) O lampă utilizează un reflector pentru a concentra uniform lumina becului într-un con cu unghi la vârf  $\theta = 76.0^\circ$ . Lampa este utilizată pentru a asigura iluminarea unei mese de lucru pătrate conform schiței următoare:



Standardul EN 12464-1:2021 cere ca în industria electrică și electronică, pentru activitatea "19.5.1 - Lucrări de asamblare brute, de ex. transformatoare mari" iluminarea minimă a suprafeței de lucru să fie 300 lx.

Calculați fluxul minim (lm) pe care trebuie să-l emită becul conectat în lampă pentru îndeplinirea standardului. (3p)

5. (2p) În conformitate cu curba CIE xy 1931 coordonatele:  $x = 0.202$ ,  $y = 0.070$ :

- Reprezintă o culoare reală? (1p)
- Justificare (desen/schiță) (1p)

# UNIVERSITATEA TEHNICĂ "GHEORGHE ASACHI" IAȘI

Facultatea / Departamentul: Electronica, Telecomunicații și Tehnologia Informației  
Domeniul: Electronica, Specializarea Microelectronică, optoelectronică și nanotehnologii  
Disciplina : Optoelectronică  
Anul de studii \_\_\_4\_\_\_, Sesiunea \_\_\_\_\_parțial\_\_\_ / \_\_\_2026\_

## BILET DE EXAMEN NR. 40

timp de lucru : 60 minute / orice material autorizat

Examinator, conf. Radu Damian

Student: \_\_\_\_\_ Grupa \_\_\_\_\_

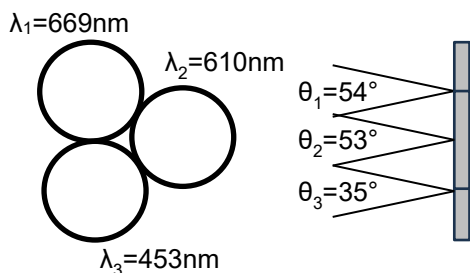
1. (2p) Se consideră suprafața de separație plană între materialul **A** caracterizat de  $\epsilon_1 = 22.047 \cdot 10^{-12}$  F/m și materialul **B** caracterizat de  $n_2 = 1.517$ . Pentru o rază de lumină care atinge această suprafață de separație:

- Când apare reflexia totală și în ce condiții (unghi de incidență)? (1p)
- Realizați o schiță care să ilustreze concluzia de la punctul a) (cu identificarea materialelor A/B și a unghiurilor împreună cu reprezentarea razei implicate) (1p)

2. (2p) Un dispozitiv introduce în circuit o atenuare a puterii de 21 ori. La ieșire se măsoară o putere de 5.0 dBm.

- Transformați puterea la ieșire în coordonate liniare. (1p)
- Calculați puterea la intrare în coordonate logaritmice (dBm)? (1p)

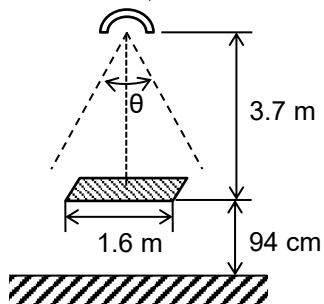
3. (3p) O instalație luminoasă de semnalizare conține 3 lămpi luminoase de culori diferite realizate cu același număr de LED-uri colorate (toate LED-urile emit aceeași putere optică, uniform în interiorul conului de emisie). Detaliile de realizare se regăsesc în figura următoare (lungimi de undă și directivitatea radiației):



- Pentru un observator foarte apropiat (~contact), care din lămpi este mai luminoasă pe timp de zi? (1p)
- Dar pentru un observator plasat pe direcție normală la o distanță de 18.2m? (1p)
- Se modifică răspunsul la punctele a și b pe timp de noapte? (1p)

La toate punctele e necesară justificare.

4. (3p) O lampă utilizează un reflector pentru a concentra uniform lumina becului într-un con cu unghi la vârf  $\theta = 65.4^\circ$ . Lampa este utilizată pentru a asigura iluminarea unei mese de lucru pătrate conform schiței următoare:



Standardul EN 12464-1:2021 cere ca în industria electrică și electronică, pentru activitatea "19.5.2 - Lucrări de asamblare medii, de ex. tablouri de distribuție" iluminarea minimă a suprafeței de lucru să fie 500 lx.

Calculați fluxul minim (lm) pe care trebuie să-l emită becul conectat în lampă pentru îndeplinirea standardului. (3p)

5. (2p) În conformitate cu curba CIE xy 1931 coordonatele:  $x = 0.278$ ,  $y = 0.732$ :

- Reprezintă o culoare reală? (1p)
- Justificare (desen/schiță) (1p)

# UNIVERSITATEA TEHNICĂ "GHEORGHE ASACHI" IAȘI

Facultatea / Departamentul: Electronica, Telecomunicații și Tehnologia Informației  
Domeniul: Electronica, Specializarea Microelectronică, optoelectronică și nanotehnologii  
Disciplina: Optoelectronică  
Anul de studii \_\_\_4\_\_\_, Sesiunea \_\_\_\_\_parțial\_\_\_ / \_\_\_2026\_

## BILET DE EXAMEN NR. 41

timp de lucru : 60 minute / orice material autorizat

Examinator, conf. Radu Damian

Student: \_\_\_\_\_ Grupa \_\_\_\_\_

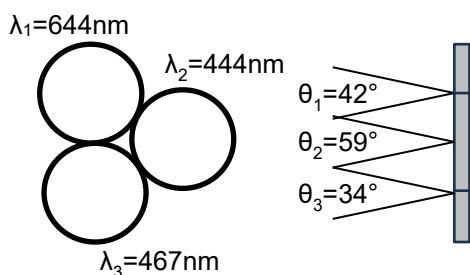
1. (2p) Se consideră suprafața de separație plană între materialul **A** caracterizat de  $\epsilon_{r1} = 2.37$  și materialul **B** caracterizat de  $\epsilon_2 = 19.302 \cdot 10^{-12}$  F/m. Pentru o rază de lumină care atinge această suprafață de separație:

- Când apare reflexia totală și în ce condiții (unghi de incidență)? (1p)
- Realizați o schiță care să illustreze concluzia de la punctul a) (cu identificarea materialelor A/B și a unghiurilor împreună cu reprezentarea razei implicate) (1p)

2. (2p) Un dispozitiv introduce în circuit o amplificare a puterii de 25 ori. La intrare se măsoară o putere de 8.7 dBm.

- Transformați puterea la intrare în coordonate liniare. (1p)
- Calculați puterea la ieșire în coordonate logaritmice (dBm)? (1p)

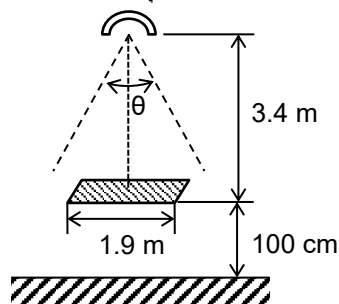
3. (3p) O instalație luminoasă de semnalizare conține 3 lămpi luminoase de culori diferite realizate cu același număr de LED-uri colorate (toate LED-urile emit aceeași putere optică, uniform în interiorul conului de emisie). Detaliile de realizare se regăsesc în figura următoare (lungimi de undă și directivitatea radiației):



- Pentru un observator foarte apropiat (~contact), care din lămpi este mai luminoasă pe timp de zi? (1p)
- Dar pentru un observator plasat pe direcție normală la o distanță de 10.1m? (1p)
- Se modifică răspunsul la punctele a și b pe timp de noapte? (1p)

La toate punctele e necesară justificare.

4. (3p) O lampă utilizează un reflector pentru a concentra uniform lumina becului într-un con cu unghi la vârf  $\theta = 85.7^\circ$ . Lampa este utilizată pentru a asigura iluminarea unei mese de lucru pătrate conform schiței următoare:



Standardul EN 12464-1:2021 cere ca în industria electrică și electronică, pentru activitatea "19.5.1 - Lucrări de asamblare brute, de ex. transformatoare mari" iluminarea minimă a suprafeței de lucru să fie 300 lx.

Calculați fluxul minim (lm) pe care trebuie să-l emită becul conectat în lampă pentru îndeplinirea standardului. (3p)

5. (2p) În conformitate cu curba CIE xy 1931 coordonatele:  $x = 0.555$ ,  $y = 0.037$ :

- Reprezintă o culoare reală? (1p)
- Justificare (desen/schiță) (1p)

# UNIVERSITATEA TEHNICĂ "GHEORGHE ASACHI" IAȘI

Facultatea / Departamentul: Electronica, Telecomunicații și Tehnologia Informației  
Domeniul: Electronica, Specializarea Microelectronică, optoelectronică și nanotehnologii  
Disciplina: Optoelectronică  
Anul de studii 4, Sesiunea parțial / 2026

## BILET DE EXAMEN NR. 42

timp de lucru : 60 minute / orice material autorizat

Examinator, conf. Radu Damian

Student: \_\_\_\_\_ Grupa \_\_\_\_\_

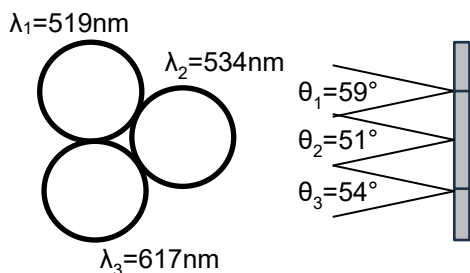
1. (2p) Se consideră suprafața de separație plană între materialul **A** caracterizat de  $\epsilon_{r1} = 2.12$  și materialul **B** caracterizat de  $n_2 = 1.51$ . Pentru o rază de lumină care atinge această suprafață de separație:

- Când apare reflexia totală și în ce condiții (unghi de incidență)? (1p)
- Realizați o schiță care să ilustreze concluzia de la punctul a) (cu identificarea materialelor A/B și a unghiurilor împreună cu reprezentarea razei implicate) (1p)

2. (2p) Un dispozitiv introduce în circuit o amplificare a puterii de 11 ori. La ieșire se măsoară o putere de 4.0 dBm.

- Transformați puterea la ieșire în coordonate liniare. (1p)
- Calculați puterea la intrare în coordonate logaritmice (dBm)? (1p)

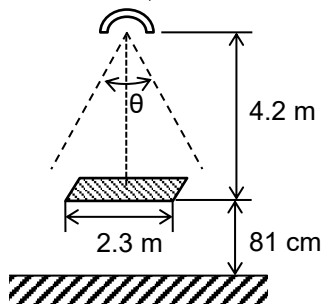
3. (3p) O instalație luminoasă de semnalizare conține 3 lămpi luminoase de culori diferite realizate cu același număr de LED-uri colorate (toate LED-urile emit aceeași putere optică, uniform în interiorul conului de emisie). Detaliile de realizare se regăsesc în figura următoare (lungimi de undă și directivitatea radiației):



- Pentru un observator foarte apropiat (~contact), care din lămpi este mai luminoasă pe timp de zi? (1p)
- Dar pentru un observator plasat pe direcție normală la o distanță de 10.2m? (1p)
- Se modifică răspunsul la punctele a și b pe timp de noapte? (1p)

La toate punctele e necesară justificare.

4. (3p) O lampă utilizează un reflector pentru a concentra uniform lumina becului într-un con cu unghi la vârf  $\theta = 84.1^\circ$ . Lampa este utilizată pentru a asigura iluminarea unei mese de lucru pătrate conform schiței următoare:



Standardul EN 12464-1:2021 cere ca în industria electrică și electronică, pentru activitatea "19.5.3 - Lucrări de asamblare fine, de ex. telefoane, radiouri, echipamente IT" iluminarea minimă a suprafeței de lucru să fie 750 lx.

Calculați fluxul minim (lm) pe care trebuie să-l emită becul conectat în lampă pentru îndeplinirea standardului. (3p)

5. (2p) În conformitate cu curba CIE xy 1931 coordonatele:  $x = 0.018$ ,  $y = 0.445$ :

- Reprezintă o culoare reală? (1p)
- Justificare (desen/schiță) (1p)

# UNIVERSITATEA TEHNICĂ "GHEORGHE ASACHI" IAȘI

Facultatea / Departamentul: Electronica, Telecomunicații și Tehnologia Informației  
Domeniul: Electronica, Specializarea Microelectronică, optoelectronică și nanotehnologii  
Disciplina: Optoelectronică  
Anul de studii \_\_\_4\_\_\_, Sesiunea \_\_\_\_\_parțial\_\_\_ / \_\_\_2026\_

## BILET DE EXAMEN NR. 43

timp de lucru : 60 minute / orice material autorizat

Examinator, conf. Radu Damian

Student: \_\_\_\_\_ Grupa \_\_\_\_\_

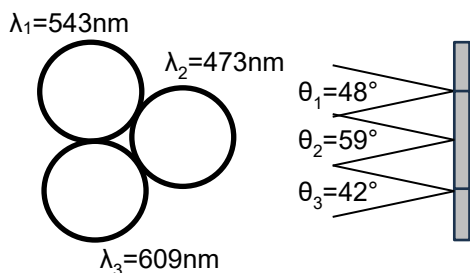
1. (2p) Se consideră suprafața de separație plană între materialul **A** caracterizat de  $\epsilon_{r1} = 2.22$  și materialul **B** caracterizat de  $n_2 = 1.535$ . Pentru o rază de lumină care atinge această suprafață de separație:

- Când apare reflexia totală și în ce condiții (unghi de incidență)? (1p)
- Realizați o schiță care să ilustreze concluzia de la punctul a) (cu identificarea materialelor A/B și a unghiurilor împreună cu reprezentarea razei implicate) (1p)

2. (2p) Un dispozitiv introduce în circuit o amplificare a puterii de 80 ori. La ieșire se măsoară o putere de 6.0 dBm.

- Transformați puterea la ieșire în coordonate liniare. (1p)
- Calculați puterea la intrare în coordonate logaritmice (dBm)? (1p)

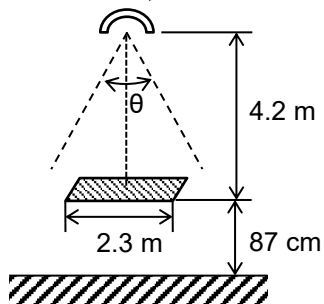
3. (3p) O instalație luminoasă de semnalizare conține 3 lămpi luminoase de culori diferite realizate cu același număr de LED-uri colorate (toate LED-urile emit aceeași putere optică, uniform în interiorul conului de emisie). Detaliile de realizare se regăsesc în figura următoare (lungimi de undă și directivitatea radiației):



- Pentru un observator foarte apropiat (~contact), care din lămpi este mai luminoasă pe timp de zi? (1p)
- Dar pentru un observator plasat pe direcție normală la o distanță de 12.9m? (1p)
- Se modifică răspunsul la punctele a și b pe timp de noapte? (1p)

La toate punctele e necesară justificare.

4. (3p) O lampă utilizează un reflector pentru a concentra uniform lumina becului într-un con cu unghi la vârf  $\theta = 69.9^\circ$ . Lampa este utilizată pentru a asigura iluminarea unei mese de lucru pătrate conform schiței următoare:



Standardul EN 12464-1:2021 cere ca în industria electrică și electronică, pentru activitatea "19.5.4 - Lucrări de asamblare de precizie, de ex. echipamente de măsurare, plăci cu circuite imprimate" iluminarea minimă a suprafeței de lucru să fie 1000 lx.

Calculați fluxul minim (lm) pe care trebuie să-l emită becul conectat în lampă pentru îndeplinirea standardului. (3p)

5. (2p) În conformitate cu curba CIE xy 1931 coordonatele:  $x = 0.130$ ,  $y = 0.229$ :

- Reprezintă o culoare reală? (1p)
- Justificare (desen/schiță) (1p)

# UNIVERSITATEA TEHNICĂ "GHEORGHE ASACHI" IAȘI

Facultatea / Departamentul: Electronica, Telecomunicații și Tehnologia Informației  
Domeniul: Electronica, Specializarea Microelectronică, optoelectronică și nanotehnologii  
Disciplina: Optoelectronică  
Anul de studii \_\_\_4\_\_\_, Sesiunea \_\_\_\_\_parțial\_\_\_ / \_\_\_2026\_

## BILET DE EXAMEN NR. 44

timp de lucru : 60 minute / orice material autorizat

Examinator, conf. Radu Damian

Student: \_\_\_\_\_ Grupa \_\_\_\_\_

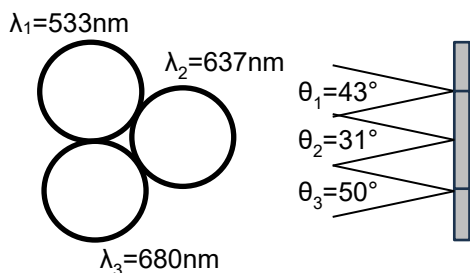
1. (2p) Se consideră suprafața de separație plană între materialul **A** caracterizat de  $n_1 = 1.493$  și materialul **B** caracterizat de  $n_2 = 1.515$ . Pentru o rază de lumină care atinge această suprafață de separație:

- Când apare reflexia totală și în ce condiții (unghi de incidență)? (1p)
- Realizați o schiță care să ilustreze concluzia de la punctul a) (cu identificarea materialelor A/B și a unghiurilor împreună cu reprezentarea razei implicate) (1p)

2. (2p) Un dispozitiv introduce în circuit o amplificare a puterii de 87 ori. La intrare se măsoară o putere de 3.7 dBm.

- Transformați puterea la intrare în coordonate liniare. (1p)
- Calculați puterea la ieșire în coordonate logaritmice (dBm)? (1p)

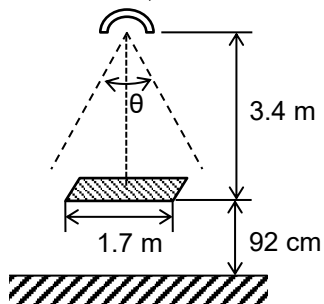
3. (3p) O instalație luminoasă de semnalizare conține 3 lămpi luminoase de culori diferite realizate cu același număr de LED-uri colorate (toate LED-urile emit aceeași putere optică, uniform în interiorul conului de emisie). Detaliile de realizare se regăsesc în figura următoare (lungimi de undă și directivitatea radiației):



- Pentru un observator foarte apropiat (~contact), care din lămpi este mai luminoasă pe timp de zi? (1p)
- Dar pentru un observator plasat pe direcție normală la o distanță de 16.5m? (1p)
- Se modifică răspunsul la punctele a și b pe timp de noapte? (1p)

La toate punctele e necesară justificare.

4. (3p) O lampă utilizează un reflector pentru a concentra uniform lumina becului într-un con cu unghi la vârf  $\theta = 72.7^\circ$ . Lampa este utilizată pentru a asigura iluminarea unei mese de lucru pătrate conform schiței următoare:



Standardul EN 12464-1:2021 cere ca în industria electrică și electronică, pentru activitatea "19.5.4 - Lucrări de asamblare de precizie, de ex. echipamente de măsurare, plăci cu circuite imprimate" iluminarea minimă a suprafeței de lucru să fie 1000 lx.

Calculați fluxul minim (lm) pe care trebuie să-l emită becul conectat în lampă pentru îndeplinirea standardului. (3p)

5. (2p) În conformitate cu curba CIE xy 1931 coordonatele:  $x = 0.055$ ,  $y = 0.081$ :

- Reprezintă o culoare reală? (1p)
- Justificare (desen/schiță) (1p)

# UNIVERSITATEA TEHNICĂ "GHEORGHE ASACHI" IAȘI

Facultatea / Departamentul: Electronica, Telecomunicații și Tehnologia Informației  
Domeniul: Electronica, Specializarea Microelectronică, optoelectronică și nanotehnologii  
Disciplina: Optoelectronică  
Anul de studii \_\_\_4\_\_\_, Sesiunea \_\_\_\_\_parțial\_\_\_ / \_\_\_2026\_

## BILET DE EXAMEN NR. 45

timp de lucru : 60 minute / orice material autorizat

Examinator, conf. Radu Damian

Student: \_\_\_\_\_ Grupa \_\_\_\_\_

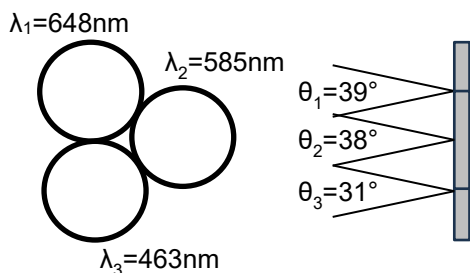
1. (2p) Se consideră suprafața de separație plană între materialul **A** caracterizat de  $\epsilon_{r1} = 2.09$  și materialul **B** caracterizat de  $n_2 = 1.405$ . Pentru o rază de lumină care atinge această suprafață de separație:

- Când apare reflexia totală și în ce condiții (unghi de incidență)? (1p)
- Realizați o schiță care să ilustreze concluzia de la punctul a) (cu identificarea materialelor A/B și a unghiurilor împreună cu reprezentarea razei implicate) (1p)

2. (2p) Un dispozitiv introduce în circuit o atenuare a puterii de 51 ori. La intrare se măsoară o putere de 1.7 dBm.

- Transformați puterea la intrare în coordonate liniare. (1p)
- Calculați puterea la ieșire în coordonate logaritmice (dBm)? (1p)

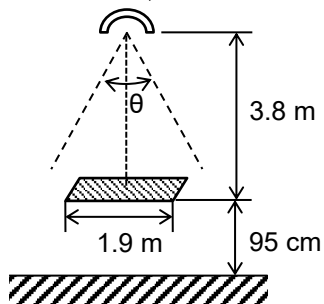
3. (3p) O instalație luminoasă de semnalizare conține 3 lămpi luminoase de culori diferite realizate cu același număr de LED-uri colorate (toate LED-urile emit aceeași putere optică, uniform în interiorul conului de emisie). Detaliile de realizare se regăsesc în figura următoare (lungimi de undă și directivitatea radiației):



- Pentru un observator foarte apropiat (~contact), care din lămpi este mai luminoasă pe timp de zi? (1p)
- Dar pentru un observator plasat pe direcție normală la o distanță de 17.3m? (1p)
- Se modifică răspunsul la punctele a și b pe timp de noapte? (1p)

La toate punctele e necesară justificare.

4. (3p) O lampă utilizează un reflector pentru a concentra uniform lumina becului într-un con cu unghi la vârf  $\theta = 65.5^\circ$ . Lampa este utilizată pentru a asigura iluminarea unei mese de lucru pătrate conform schiței următoare:



Standardul EN 12464-1:2021 cere ca în industria electrică și electronică, pentru activitatea "19.5.4 - Lucrări de asamblare de precizie, de ex. echipamente de măsurare, plăci cu circuite imprimate" iluminarea minimă a suprafeței de lucru să fie 1000 lx.

Calculați fluxul minim (lm) pe care trebuie să-l emită becul conectat în lampă pentru îndeplinirea standardului. (3p)

5. (2p) În conformitate cu curba CIE xy 1931 coordonatele:  $x = 0.411$ ,  $y = 0.147$ :

- Reprezintă o culoare reală? (1p)
- Justificare (desen/schiță) (1p)

# UNIVERSITATEA TEHNICĂ "GHEORGHE ASACHI" IAȘI

Facultatea / Departamentul: Electronica, Telecomunicații și Tehnologia Informației  
Domeniul: Electronica, Specializarea Microelectronică, optoelectronică și nanotehnologii  
Disciplina : Optoelectronică  
Anul de studii \_\_\_4\_\_\_, Sesiunea \_\_\_\_\_parțial\_\_\_ / \_\_\_2026\_

## BILET DE EXAMEN NR. 46

timp de lucru : 60 minute / orice material autorizat

Examinator, conf. Radu Damian

Student: \_\_\_\_\_ Grupa \_\_\_\_\_

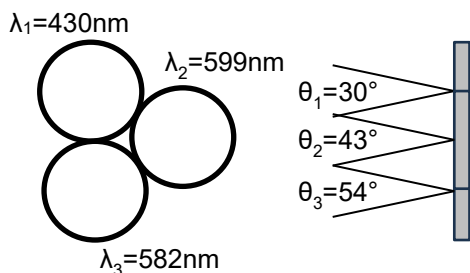
1. (2p) Se consideră suprafața de separație plană între materialul **A** caracterizat de  $\epsilon_{r1} = 2.24$  și materialul **B** caracterizat de  $n_2 = 1.519$ . Pentru o rază de lumină care atinge această suprafață de separație:

- Când apare reflexia totală și în ce condiții (unghi de incidență)? (1p)
- Realizați o schiță care să ilustreze concluzia de la punctul a) (cu identificarea materialelor A/B și a unghiurilor împreună cu reprezentarea razei implicate) (1p)

2. (2p) Un dispozitiv introduce în circuit o atenuare a puterii de 32 ori. La ieșire se măsoară o putere de 3.1 dBm.

- Transformați puterea la ieșire în coordonate liniare. (1p)
- Calculați puterea la intrare în coordonate logaritmice (dBm)? (1p)

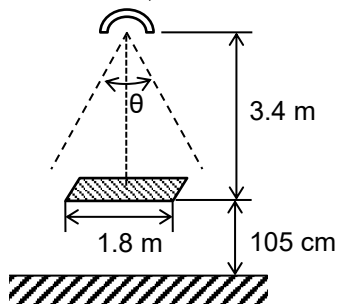
3. (3p) O instalație luminoasă de semnalizare conține 3 lămpi luminoase de culori diferite realizate cu același număr de LED-uri colorate (toate LED-urile emit aceeași putere optică, uniform în interiorul conului de emisie). Detaliile de realizare se regăsesc în figura următoare (lungimi de undă și directivitatea radiației):



- Pentru un observator foarte apropiat (~contact), care din lămpi este mai luminoasă pe timp de zi? (1p)
- Dar pentru un observator plasat pe direcție normală la o distanță de 15.9m? (1p)
- Se modifică răspunsul la punctele a și b pe timp de noapte? (1p)

La toate punctele e necesară justificare.

4. (3p) O lampă utilizează un reflector pentru a concentra uniform lumina becului într-un con cu unghi la vârf  $\theta = 77.8^\circ$ . Lampa este utilizată pentru a asigura iluminarea unei mese de lucru pătrate conform schiței următoare:



Standardul EN 12464-1:2021 cere ca în industria electrică și electronică, pentru activitatea "19.5.2 - Lucrări de asamblare medii, de ex. tablouri de distribuție" iluminarea minimă a suprafeței de lucru să fie 500 lx.

Calculați fluxul minim (lm) pe care trebuie să-l emită becul conectat în lampă pentru îndeplinirea standardului. (3p)

5. (2p) În conformitate cu curba CIE xy 1931 coordonatele:  $x = 0.604$ ,  $y = 0.435$ :

- Reprezintă o culoare reală? (1p)
- Justificare (desen/schiță) (1p)

# UNIVERSITATEA TEHNICĂ "GHEORGHE ASACHI" IAȘI

Facultatea / Departamentul: Electronica, Telecomunicații și Tehnologia Informației  
Domeniul: Electronica, Specializarea Microelectronică, optoelectronică și nanotehnologii  
Disciplina: Optoelectronică  
Anul de studii \_\_\_4\_\_\_, Sesiunea \_\_\_\_\_parțial\_\_\_ / \_\_\_2026\_

## BILET DE EXAMEN NR. 47

timp de lucru : 60 minute / orice material autorizat

Examinator, conf. Radu Damian

Student: \_\_\_\_\_ Grupa \_\_\_\_\_

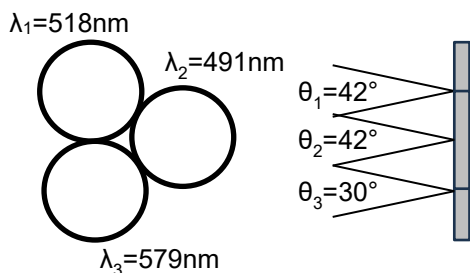
1. (2p) Se consideră suprafața de separație plană între materialul **A** caracterizat de  $\epsilon_{r1} = 2.09$  și materialul **B** caracterizat de  $\epsilon_2 = 19.412 \cdot 10^{-12}$  F/m. Pentru o rază de lumină care atinge această suprafață de separație:

- Când apare reflexia totală și în ce condiții (unghi de incidență)? (1p)
- Realizați o schiță care să ilustreze concluzia de la punctul a) (cu identificarea materialelor A/B și a unghiurilor împreună cu reprezentarea razei implicate) (1p)

2. (2p) Un dispozitiv introduce în circuit o atenuare a puterii de 77 ori. La ieșire se măsoară o putere de 4.9 dBm.

- Transformați puterea la ieșire în coordonate liniare. (1p)
- Calculați puterea la intrare în coordonate logaritmice (dBm)? (1p)

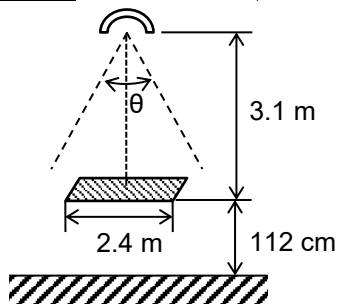
3. (3p) O instalație luminoasă de semnalizare conține 3 lămpi luminoase de culori diferite realizate cu același număr de LED-uri colorate (toate LED-urile emit aceeași putere optică, uniform în interiorul conului de emisie). Detaliile de realizare se regăsesc în figura următoare (lungimi de undă și directivitatea radiației):



- Pentru un observator foarte apropiat (~contact), care din lămpi este mai luminoasă pe timp de zi? (1p)
- Dar pentru un observator plasat pe direcție normală la o distanță de 17.8m? (1p)
- Se modifică răspunsul la punctele a și b pe timp de noapte? (1p)

La toate punctele e necesară justificare.

4. (3p) O lampă utilizează un reflector pentru a concentra uniform lumina becului într-un con cu unghi la vârf  $\theta = 106.8^\circ$ . Lampa este utilizată pentru a asigura iluminarea unei mese de lucru pătrate conform schiței următoare:



Standardul EN 12464-1:2021 cere ca în industria electrică și electronică, pentru activitatea "19.5.4 - Lucrări de asamblare de precizie, de ex. echipamente de măsurare, plăci cu circuite imprimate" iluminarea minimă a suprafeței de lucru să fie 1000 lx.

Calculați fluxul minim (lm) pe care trebuie să-l emită becul conectat în lampă pentru îndeplinirea standardului. (3p)

5. (2p) În conformitate cu curba CIE xy 1931 coordonatele:  $x = 0.590$ ,  $y = 0.457$ :

- Reprezintă o culoare reală? (1p)
- Justificare (desen/schiță) (1p)

# UNIVERSITATEA TEHNICĂ "GHEORGHE ASACHI" IAȘI

Facultatea / Departamentul: Electronica, Telecomunicații și Tehnologia Informației  
Domeniul: Electronica, Specializarea Microelectronică, optoelectronică și nanotehnologii  
Disciplina: Optoelectronică  
Anul de studii \_\_\_4\_\_\_, Sesiunea \_\_\_\_\_parțial\_\_\_ / \_\_\_2026\_

## BILET DE EXAMEN NR. 48

timp de lucru : 60 minute / orice material autorizat

Examinator, conf. Radu Damian

Student: \_\_\_\_\_ Grupa \_\_\_\_\_

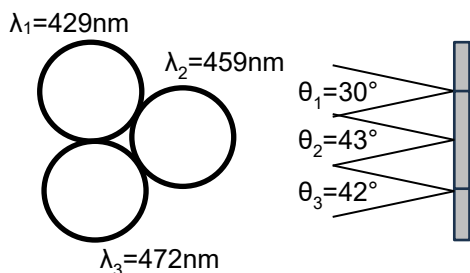
1. (2p) Se consideră suprafața de separație plană între materialul **A** caracterizat de  $\epsilon_1 = 18.539 \cdot 10^{-12}$  F/m și materialul **B** caracterizat de  $\epsilon_2 = 19.706 \cdot 10^{-12}$  F/m. Pentru o rază de lumină care atinge această suprafață de separație:

- Când apare reflexia totală și în ce condiții (unghi de incidență)? (1p)
- Realizați o schiță care să ilustreze concluzia de la punctul a) (cu identificarea materialelor A/B și a unghiurilor împreună cu reprezentarea razei implicate) (1p)

2. (2p) Un dispozitiv introduce în circuit o atenuare a puterii de 46 ori. La ieșire se măsoară o putere de 8.8 dBm.

- Transformați puterea la ieșire în coordonate liniare. (1p)
- Calculați puterea la intrare în coordonate logaritmice (dBm)? (1p)

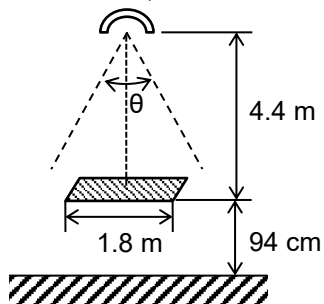
3. (3p) O instalație luminoasă de semnalizare conține 3 lămpi luminoase de culori diferite realizate cu același număr de LED-uri colorate (toate LED-urile emit aceeași putere optică, uniform în interiorul conului de emisie). Detaliile de realizare se regăsesc în figura următoare (lungimi de undă și directivitatea radiației):



- Pentru un observator foarte apropiat (~contact), care din lămpi este mai luminoasă pe timp de zi? (1p)
- Dar pentru un observator plasat pe direcție normală la o distanță de 18.1m? (1p)
- Se modifică răspunsul la punctele a și b pe timp de noapte? (1p)

La toate punctele e necesară justificare.

4. (3p) O lampă utilizează un reflector pentru a concentra uniform lumina becului într-un con cu unghi la vârf  $\theta = 58.6^\circ$ . Lampa este utilizată pentru a asigura iluminarea unei mese de lucru pătrate conform schiței următoare:



Standardul EN 12464-1:2021 cere ca în industria electrică și electronică, pentru activitatea "19.6 - Ateliere electronice, testare, reglare" iluminarea minimă a suprafeței de lucru să fie 1500 lx.

Calculați fluxul minim (lm) pe care trebuie să-l emită becul conectat în lampă pentru îndeplinirea standardului. (3p)

5. (2p) În conformitate cu curba CIE xy 1931 coordonatele:  $x = 0.376$ ,  $y = 0.589$ :

- Reprezintă o culoare reală? (1p)
- Justificare (desen/schiță) (1p)

# UNIVERSITATEA TEHNICĂ "GHEORGHE ASACHI" IAȘI

Facultatea / Departamentul: Electronica, Telecomunicații și Tehnologia Informației  
Domeniul: Electronica, Specializarea Microelectronică, optoelectronică și nanotehnologii  
Disciplina : Optoelectronică  
Anul de studii \_\_\_4\_\_\_, Sesiunea \_\_\_\_\_parțial\_\_\_ / \_\_\_2026\_

## BILET DE EXAMEN NR. 49

timp de lucru : 60 minute / orice material autorizat

Examinator, conf. Radu Damian

Student: \_\_\_\_\_ Grupa \_\_\_\_\_

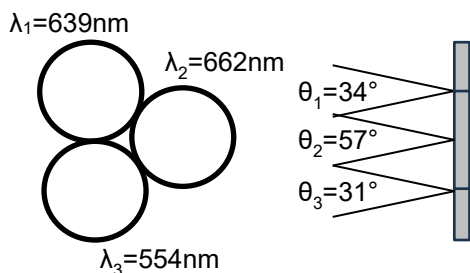
1. (2p) Se consideră suprafața de separație plană între materialul **A** caracterizat de  $\epsilon_{r1} = 2.44$  și materialul **B** caracterizat de  $\epsilon_{r2} = 2.67$ . Pentru o rază de lumină care atinge această suprafață de separație:

- Când apare reflexia totală și în ce condiții (unghi de incidență)? (1p)
- Realizați o schiță care să ilustreze concluzia de la punctul a) (cu identificarea materialelor A/B și a unghiurilor împreună cu reprezentarea razei implicate) (1p)

2. (2p) Un dispozitiv introduce în circuit o amplificare a puterii de 87 ori. La intrare se măsoară o putere de 8.8 dBm.

- Transformați puterea la intrare în coordonate liniare. (1p)
- Calculați puterea la ieșire în coordonate logaritmice (dBm)? (1p)

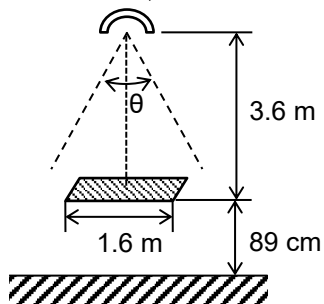
3. (3p) O instalație luminoasă de semnalizare conține 3 lămpi luminoase de culori diferite realizate cu același număr de LED-uri colorate (toate LED-urile emit aceeași putere optică, uniform în interiorul conului de emisie). Detaliile de realizare se regăsesc în figura următoare (lungimi de undă și directivitatea radiației):



- Pentru un observator foarte apropiat (~contact), care din lămpi este mai luminoasă pe timp de zi? (1p)
- Dar pentru un observator plasat pe direcție normală la o distanță de 10.4m? (1p)
- Se modifică răspunsul la punctele a și b pe timp de noapte? (1p)

La toate punctele e necesară justificare.

4. (3p) O lampă utilizează un reflector pentru a concentra uniform lumina becului într-un con cu unghi la vârf  $\theta = 55.9^\circ$ . Lampa este utilizată pentru a asigura iluminarea unei mese de lucru pătrate conform schiței următoare:



Standardul EN 12464-1:2021 cere ca în industria electrică și electronică, pentru activitatea "19.6 - Ateliere electronice, testare, reglare" iluminarea minimă a suprafeței de lucru să fie 1500 lx.

Calculați fluxul minim (lm) pe care trebuie să-l emită becul conectat în lampă pentru îndeplinirea standardului. (3p)

5. (2p) În conformitate cu curba CIE xy 1931 coordonatele:  $x = 0.747$ ,  $y = 0.216$ :

- Reprezintă o culoare reală? (1p)
- Justificare (desen/schiță) (1p)

# UNIVERSITATEA TEHNICĂ "GHEORGHE ASACHI" IAȘI

Facultatea / Departamentul: Electronica, Telecomunicații și Tehnologia Informației  
Domeniul: Electronica, Specializarea Microelectronică, optoelectronică și nanotehnologii  
Disciplina: Optoelectronică  
Anul de studii \_\_\_4\_\_\_, Sesiunea \_\_\_\_\_parțial\_\_\_ / \_\_\_2026\_

## BILET DE EXAMEN NR. 50

timp de lucru : 60 minute / orice material autorizat

Examinator, conf. Radu Damian

Student: \_\_\_\_\_ Grupa \_\_\_\_\_

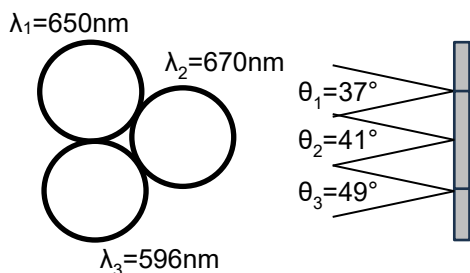
1. (2p) Se consideră suprafața de separație plană între materialul **A** caracterizat de  $\epsilon_1 = 17.778 \cdot 10^{-12}$  F/m și materialul **B** caracterizat de  $\epsilon_2 = 16.628 \cdot 10^{-12}$  F/m. Pentru o rază de lumină care atinge această suprafață de separație:

- Când apare reflexia totală și în ce condiții (unghi de incidență)? (1p)
- Realizați o schiță care să ilustreze concluzia de la punctul a) (cu identificarea materialelor A/B și a unghiurilor împreună cu reprezentarea razei implicate) (1p)

2. (2p) Un dispozitiv introduce în circuit o atenuare a puterii de 29 ori. La intrare se măsoară o putere de 1.0 dBm.

- Transformați puterea la intrare în coordonate liniare. (1p)
- Calculați puterea la ieșire în coordonate logaritmice (dBm)? (1p)

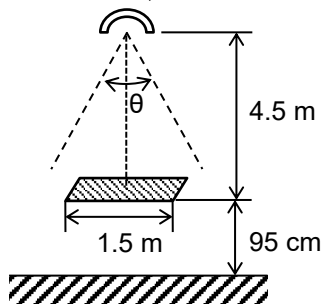
3. (3p) O instalație luminoasă de semnalizare conține 3 lămpi luminoase de culori diferite realizate cu același număr de LED-uri colorate (toate LED-urile emit aceeași putere optică, uniform în interiorul conului de emisie). Detaliile de realizare se regăsesc în figura următoare (lungimi de undă și directivitatea radiației):



- Pentru un observator foarte apropiat (~contact), care din lămpi este mai luminoasă pe timp de zi? (1p)
- Dar pentru un observator plasat pe direcție normală la o distanță de 17.6m? (1p)
- Se modifică răspunsul la punctele a și b pe timp de noapte? (1p)

La toate punctele e necesară justificare.

4. (3p) O lampă utilizează un reflector pentru a concentra uniform lumina becului într-un con cu unghi la vârf  $\theta = 46.5^\circ$ . Lampa este utilizată pentru a asigura iluminarea unei mese de lucru pătrate conform schiței următoare:



Standardul EN 12464-1:2021 cere ca în industria electrică și electronică, pentru activitatea "19.5.3 - Lucrări de asamblare fine, de ex. telefoane, radiouri, echipamente IT" iluminarea minimă a suprafeței de lucru să fie 750 lx.

Calculați fluxul minim (lm) pe care trebuie să-l emită becul conectat în lampă pentru îndeplinirea standardului. (3p)

5. (2p) În conformitate cu curba CIE xy 1931 coordonatele:  $x = 0.741$ ,  $y = 0.039$ :

- Reprezintă o culoare reală? (1p)
- Justificare (desen/schiță) (1p)

